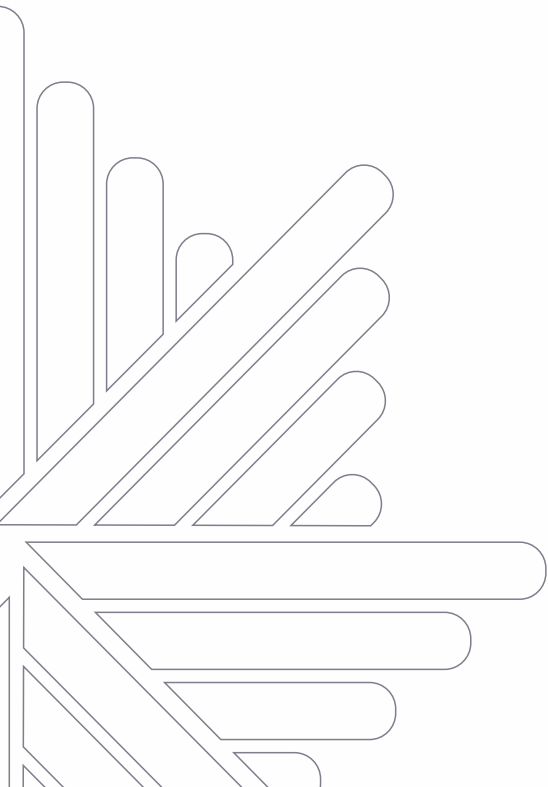


Boletim **Técnico**

041 - Maio 2026







Boletim Técnico

Informações gerais

- O boletim técnico é um documento desenvolvido pelo setor de engenharia da Aludim Alumínio Ltda e informa sobre o desenvolvimento de novos perfis e as alterações no portfólio dos produtos, modificando ou complementando os catálogos.
- Este boletim deve ser consultado frequentemente, antes do levantamento de projetos ou de pedidos, pois detalhes contidos nos catálogos são atualizados periodicamente.
- Informações contidas no boletim técnico podem ser alteradas sem aviso prévio. Consulte ou solicite as versões atualizadas dos catálogos e boletins no site www.aludim.com.br ou entre em contato através do telefone (48) 3626-4900 ou pelo e-mail engenharia@fretta.com.br.



Boletim Técnico

Índice

Novos Perfis - Gravatá

pág **05**

Novos Perfis - Jurerê 32

pág **07**

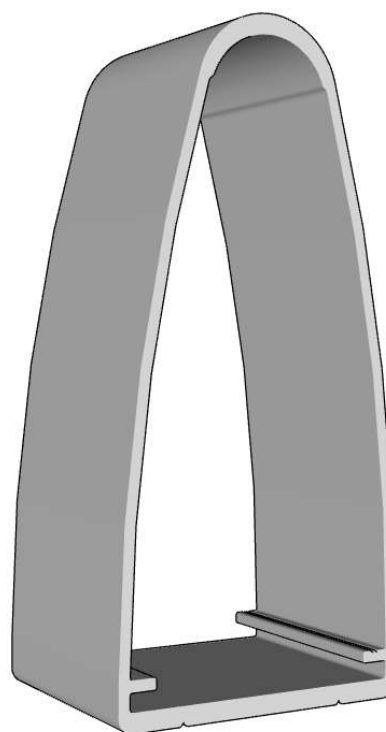
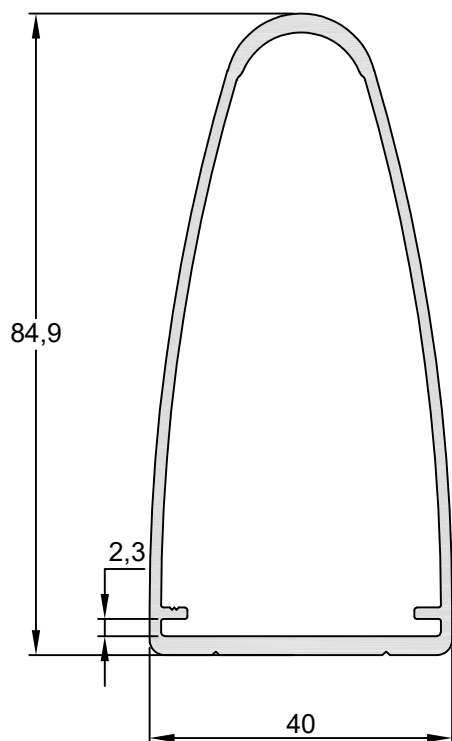
Boletim Técnico

Novo Perfil

Coluna Central

AD-312

1,055 kg/m



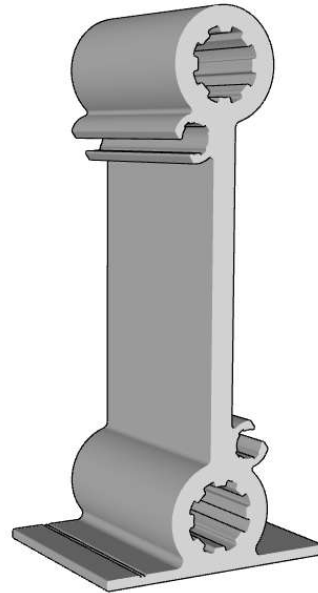
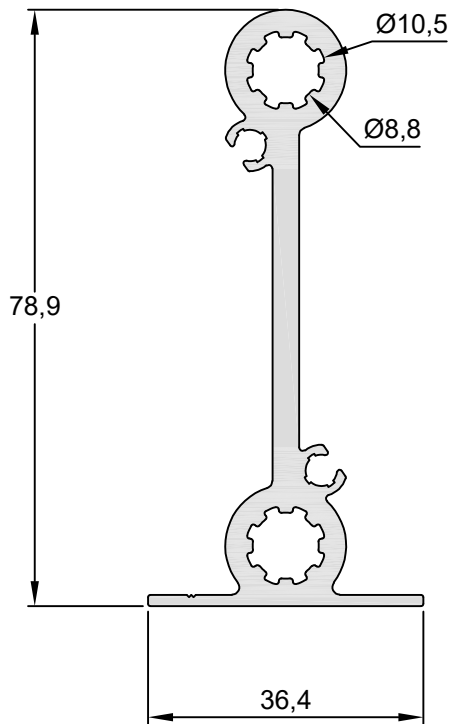
LINHA GRAVATÁ



Boletim Técnico

Novo Perfil

Ancoragem Coluna "AD-312"	
AD-316	1,348 kg/m





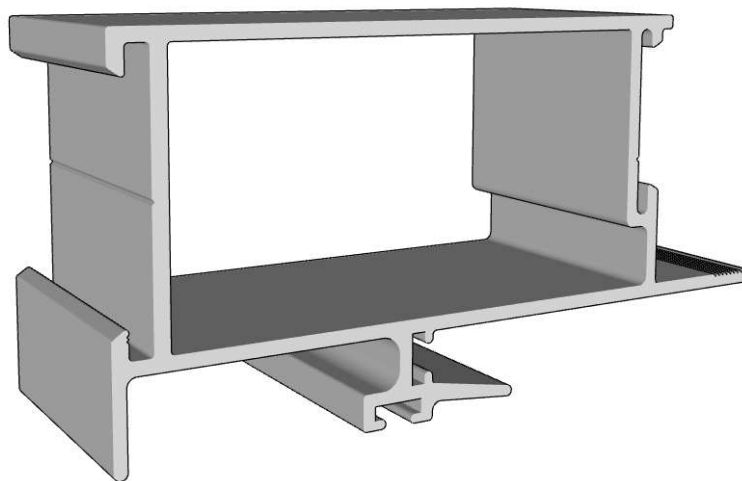
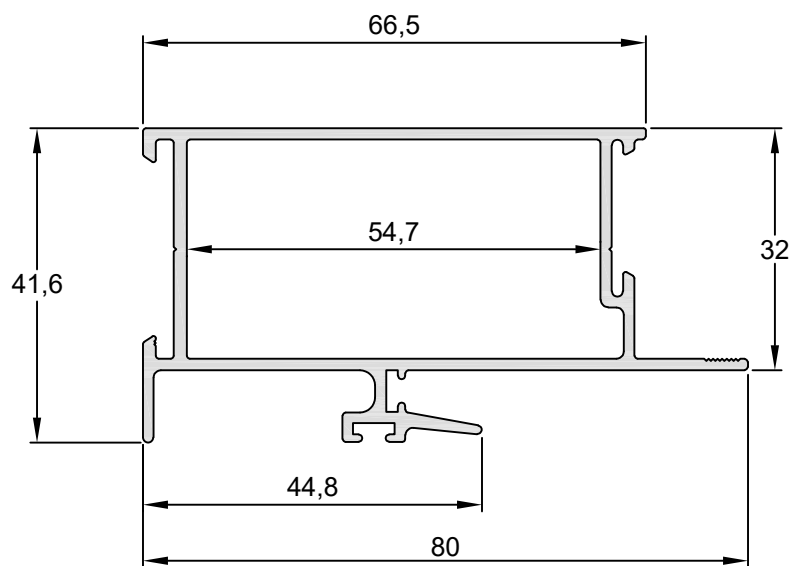
Boletim Técnico

Novo Perfil

Montante Central Interno 80mm

JR-309

1,070 kg/m



LINHA JURERÊ 32



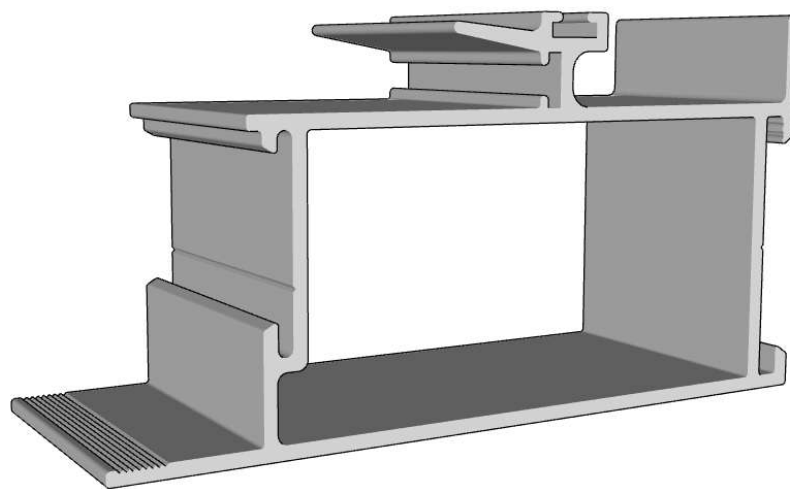
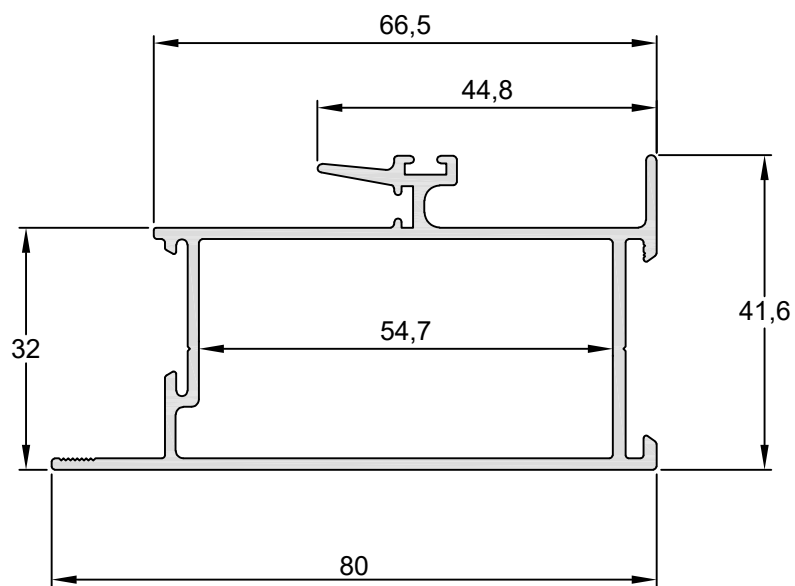
Boletim Técnico

Novo Perfil

Montante Central Externo 80mm

JR-310

1,070 kg/m



LINHA  JURERÊ 32



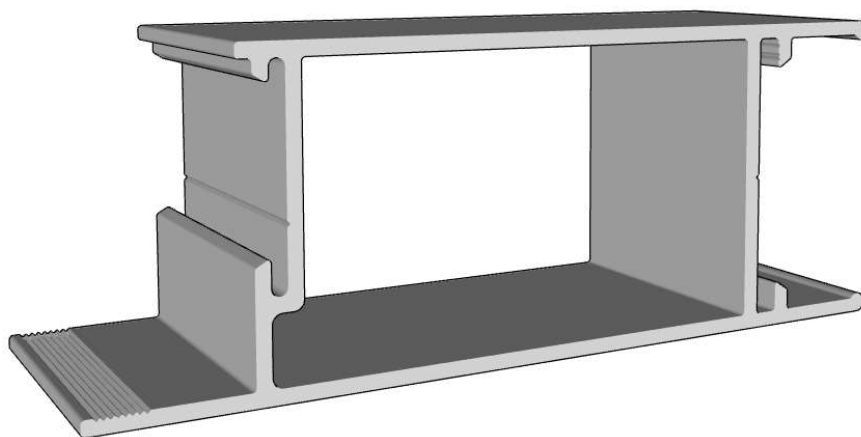
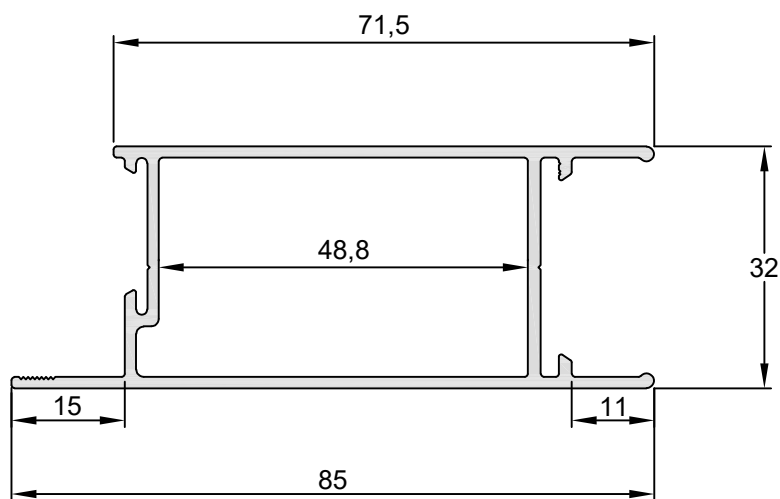
Boletim Técnico

Novo Perfil

Montante Lateral 80mm

JR-311

0,945 kg/m



LINHA JURERÊ 32



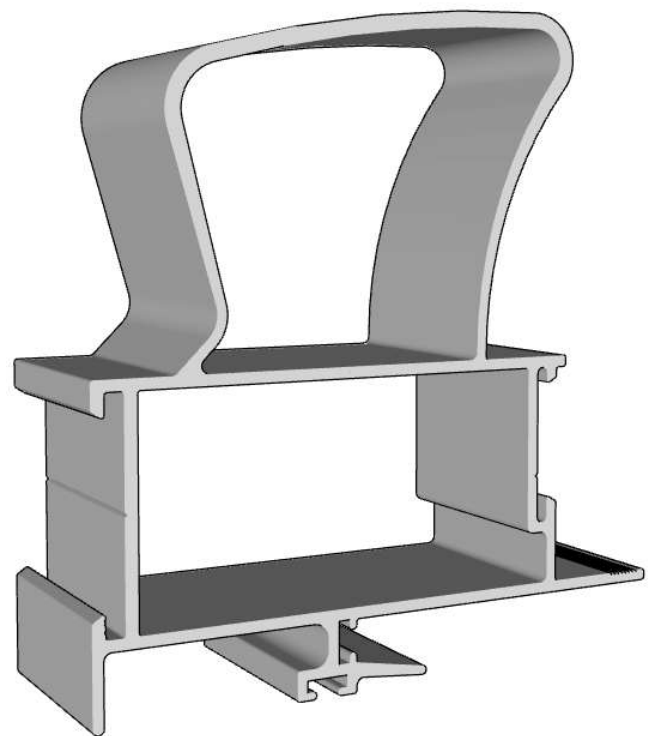
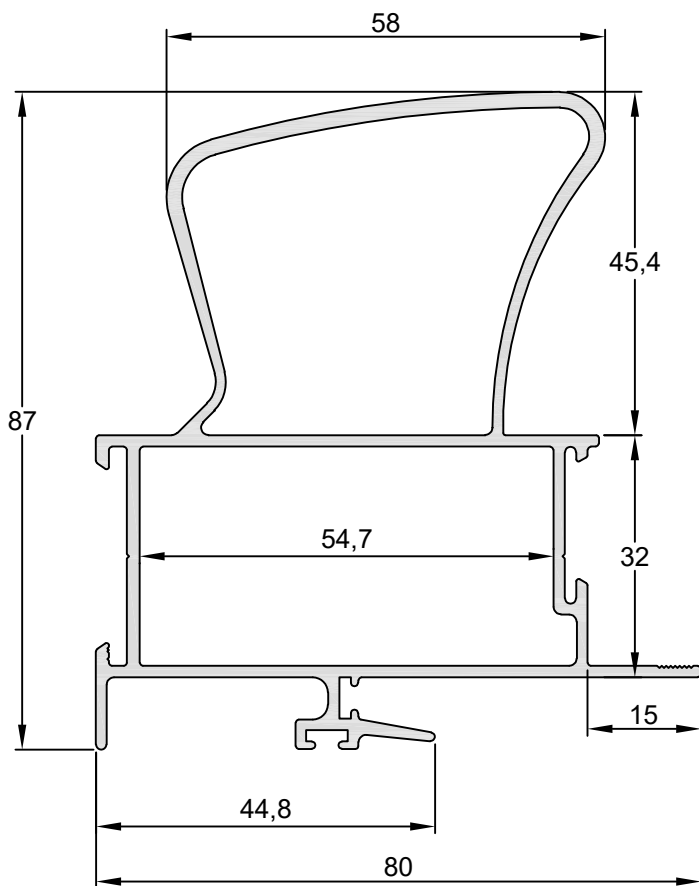
Boletim Técnico

Novo Perfil

Montante Central Reforçado 80mm

JR-321

1,774 kg/m



LINHA JURERÊ 32



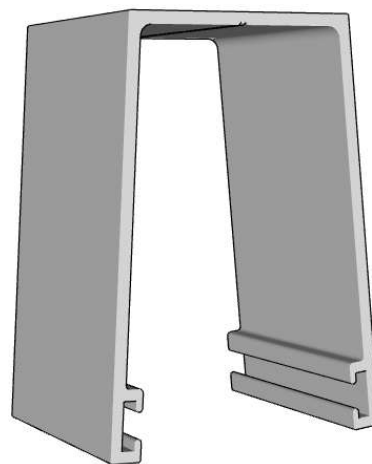
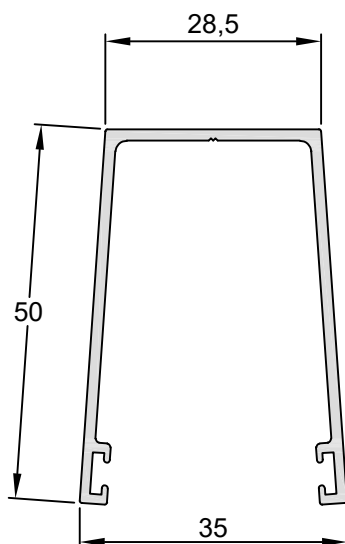
Boletim Técnico

Novo Perfil

Calço do Montante

ADI-332

0,543 kg/m



LINHA JURERÊ 32

