



# GRAVATÁ

SISTEMA DE GUARDA-CORPOS

# NOSSA HISTÓRIA



Foi em 1895, que a família Fretta ingressou na atividade comercial, ao fundar na localidade de Azambuja - SC a Casas Fretta. Mais de 120 anos se passaram desde então, e sua tradição ultrapassou gerações, tornando a empresa uma das mais antigas do estado de Santa Catarina, sob o comando dos descendentes de seus fundadores.

## EXPERIÊNCIA E CONSTANTE EVOLUÇÃO

Tanto tempo de experiência conferiu ao grupo Fretta um legado de credibilidade, resultando na consolidação da marca, sinônimo de solidez e excelência na prestação de serviços.

A tradição nos negócios, aprimorada com o tempo, deu vazão a novos empreendimentos.

O grupo Fretta diversificou seu ramo de atuação e hoje, além da Casas Fretta, é composto pela Fretta Construções, Invest Capital e a mais recente integrante do grupo: Aludim Aluminum Technology.

Especializada na extrusão de alumínio para a construção civil e para a atividade industrial, a Aludim traz em seu DNA os mesmos valores do grupo Fretta, compartilhando da paixão pela prestação de serviços com alto padrão de qualidade.

O Grupo Fretta cresceu e está cada vez mais presente na vida das pessoas, conservando os ensinamentos de seus fundadores: ajudar a transformar o mundo, investindo no ser humano e trabalhando para fazer sua vida melhor!

Azambuja, 1895. Primeira casa de comércio da família Fretta.

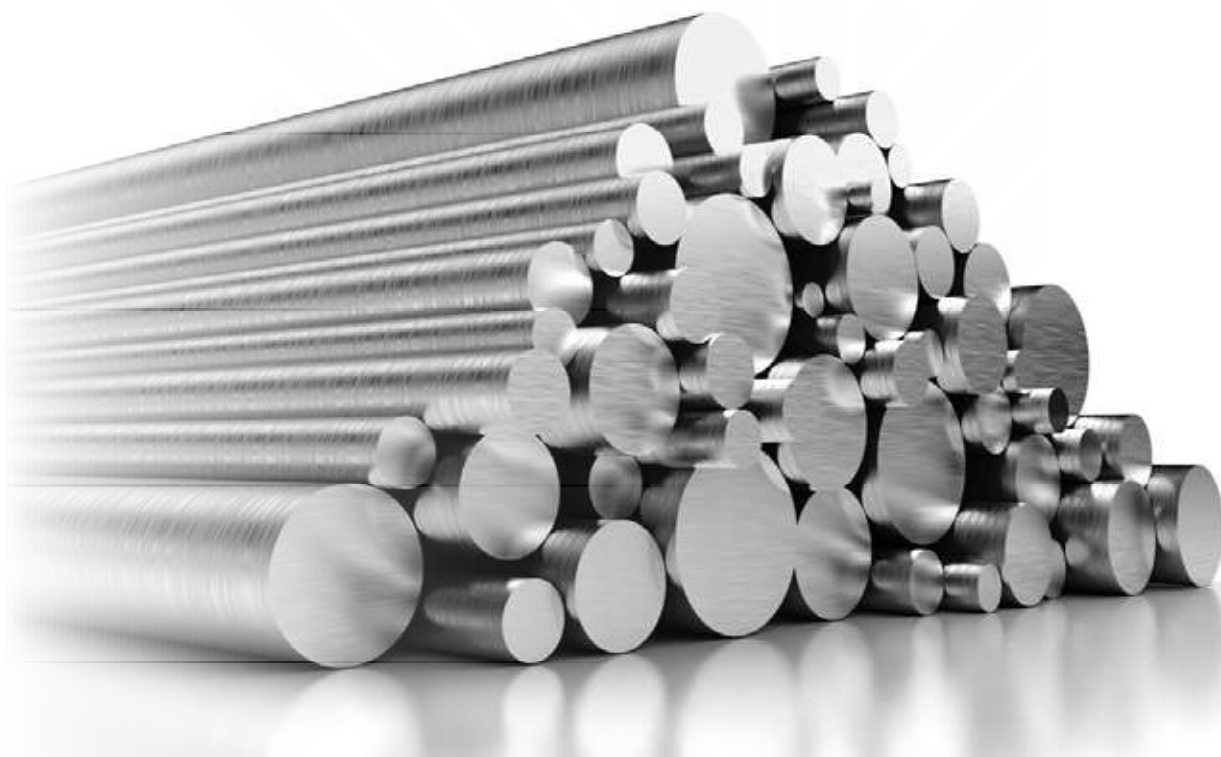


## ALUMÍNIO PRESENTE EM CADA DETALHE DA VIDA MODERNA

Beleza, leveza, durabilidade, moldabilidade, alta resistência, inclusive à corrosão, são algumas das qualidades que tornam o alumínio essencial à vida moderna. Considerado metal semiprecioso, no século XIX o alumínio chegou a ser mais caro do que o ouro, no entanto, a produção em larga escala tornou o preço acessível, ampliando sua utilização.

## AQUI, O ALUMÍNIO É BEM TRATADO

A Aludim mantém parcerias com os mais modernos e equipados complexos industriais de tratamento de superfície de perfis extrudados de alumínio, empresas que dispõem de uma linha completa de pintura e de anodização. Tudo isso confere aos produtos Aludim alta resistência, qualidade estética, diversidade de cores, texturas e acabamentos, atributos que se adaptam às necessidades e aos padrões de seu projeto, agregando valor ao seu produto.



## SUSTENTABILIDADE

Atualmente, o alumínio está presente em diversos segmentos, contribuindo, inclusive para a preservação do meio ambiente, pois, além de ser o metal ideal para o desenvolvimento de produtos que permitem a redução da emissão de gases poluentes, cerca de 75% de todo o alumínio produzido, até hoje, ainda está em uso. Como um material infinitamente reciclável, mesmo depois de décadas de vida útil, o alumínio pode ser reaproveitado, gerando grande economia de recursos financeiros e preservação dos recursos naturais.

## RESPONSABILIDADE SOCIAL

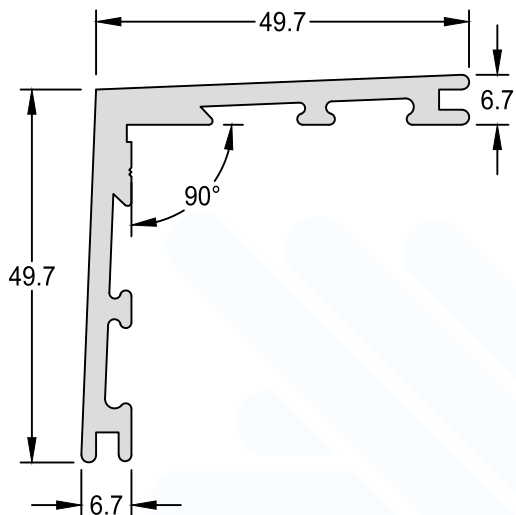
A Aludim escreve diariamente uma história de inovação e compromisso com a sustentabilidade. A preocupação com aspectos econômicos, sociais e ambientais faz parte dos valores da empresa, por isso a companhia busca, constantemente, o aumento de sua eficiência operacional, para diminuir os desperdícios do processo produtivo. Para tanto, desenvolve projetos de conservação de recursos e ecoeficiência, focados na redução de emissões atmosféricas, geração de resíduos sólidos industriais e do consumo de água.

# ÍNDICE DE PERFIS

Código	Descrição	Página
AD-300	Corrimão	06
AD-301	Corrimão	06
AD-302	Coluna Central	07
AD-303	Perfil Periférico do Vidro	08
AD-304	Ancoragem para Coluna	07
AD-305	Arremate	06
AD-310	Arremate Coluna 90°	08
AD-311	Tampa Arremate Coluna 90°	08
BX-113	Arremate Lateral	17
CG-012	Gradil	10
CG-018	Gradil	10
CG-021	Gradil	10
CG-022	Gradil	10
CG-074	Arremate Corrimão	09
CG-075	Perfil "J»	09
CG-077	Coluna	09
CG-083	Corrimão	09
CG-094	Gradil	10
CL-006	Cantoneira de Ligação 45°	05
CL-007	Cantoneira de Ligação 45°	05
CL-011	Cunha de Ligação 45°	05
CL-036	Cunha de Ligação 45°	05
CX-152	Trilho Superior	12
LB-035	Lambri Liso	14
LB-038	Lambri Buzios	15
LB-050	Lambri Frizado	14
LB-061	Lambri Duplo - Liso	13
LB-075	Lambri Ripado	13
PC-002	Requadro	11
PC-003	Requadro	11
PC-004	Requadro	11
PC-006	Trilho de Correr	12
PC-010	Quadro Portão	12
VZ-047	Veneziana	16
VZ-048	Veneziana	16
VZ-060	Veneziana	16
VZ-090	Veneziana	16
VZ-113	Veneziana	17
VZ-815	Brise	17

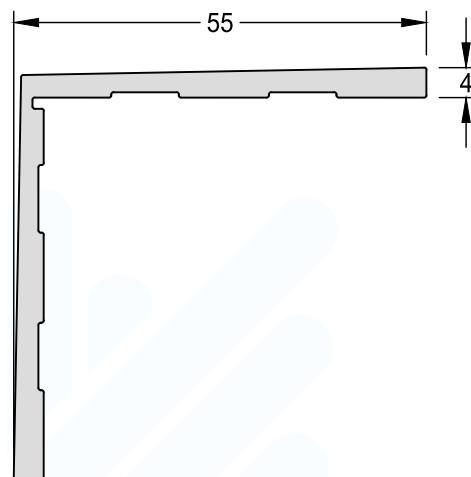
**Cantoneira de Ligação 45°**

CL-006	1,028 kg/m
Medida Padrão	3000mm



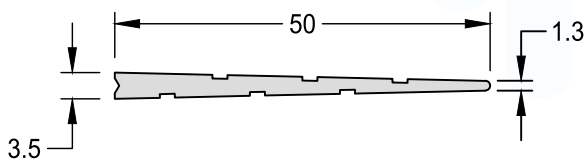
**Cantoneira de Ligação 45°**

CL-007	0,925 kg/m
Medida Padrão	3000mm



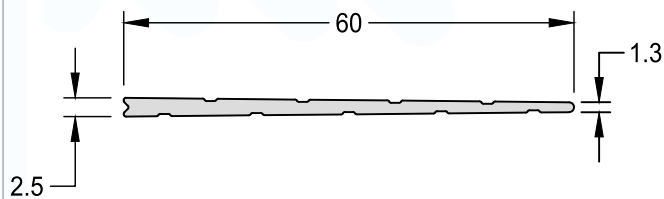
**Cunha de Ligação 45°**

CL-011	0,304 kg/m
Medida Padrão	3000mm



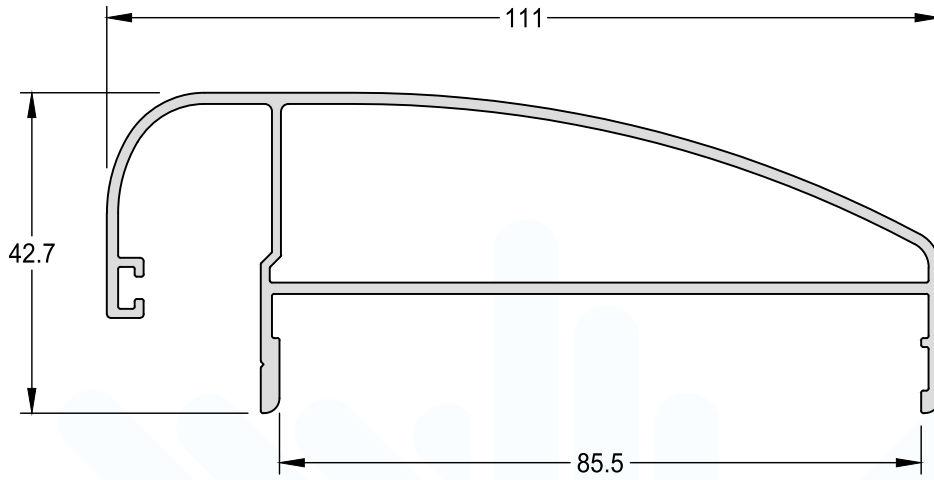
**Cunha de Ligação 45°**

CL-036	0,296 kg/m
Medida Padrão	3000mm



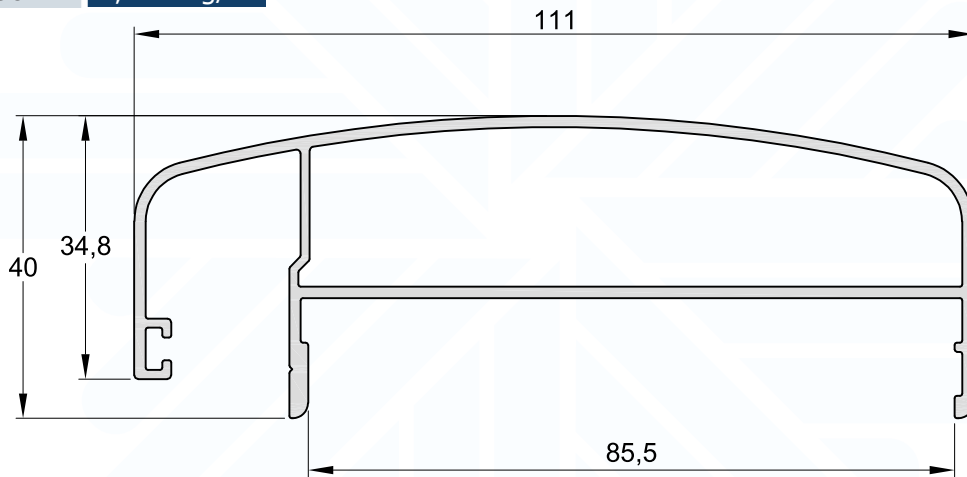
**Corrimão**

AD-300 **1,213 kg/m**



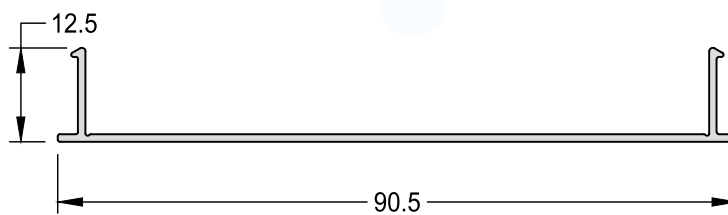
**Corrimão**

AD-301 **1,225 kg/m**



**Arremate**

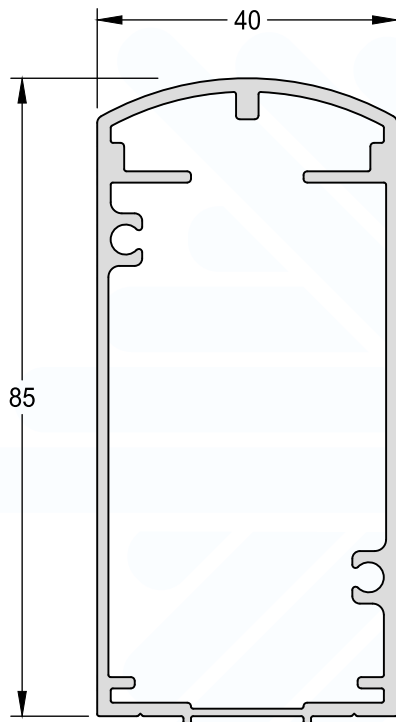
AD-305 **0,310 kg/m**



**Coluna Central**

AD-302

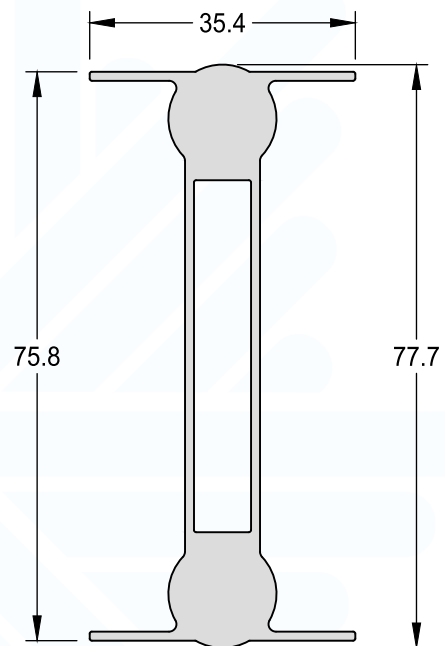
1,228 kg/m



**Ancoragem para Coluna**

AD-304

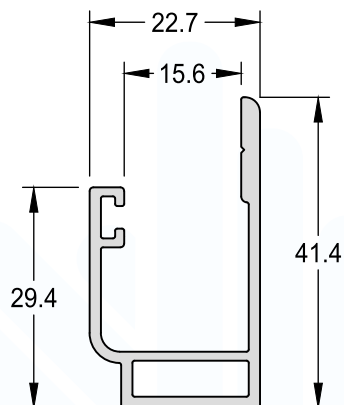
1,457 kg/m



**Perfil Periférico do Vidro**

AD-303

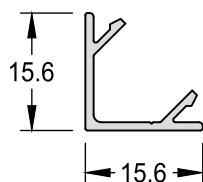
0,475 kg/m



**Tampa Arremate Coluna 90°**

AD-311

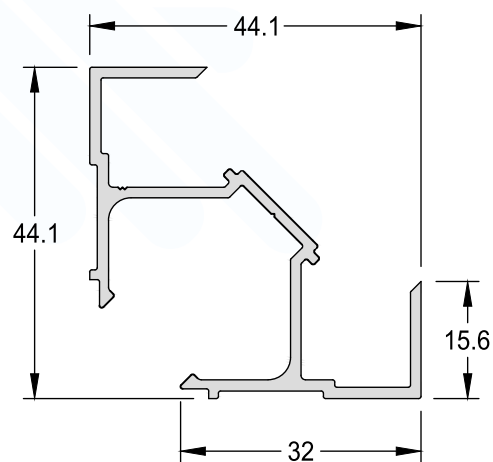
0,120 kg/m



**Arremate Coluna 90°**

AD-310

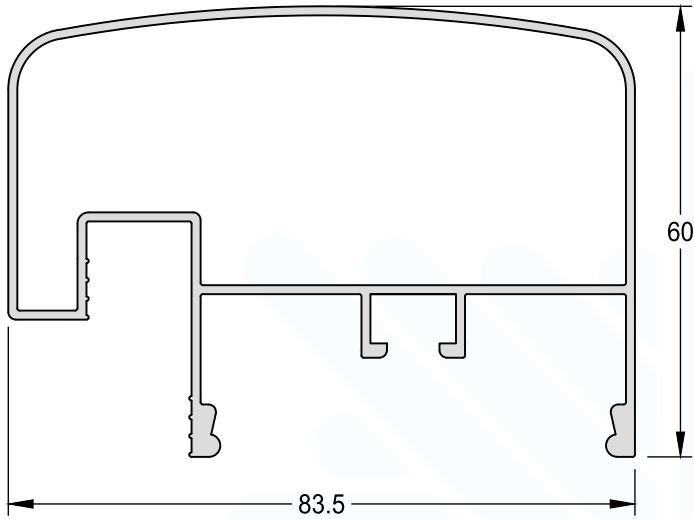
0,583 kg/m





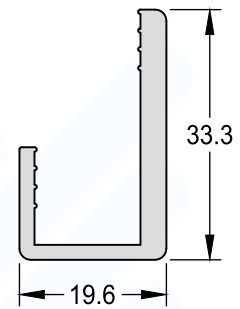
**Corrimão**

CG-083 1,271 kg/m



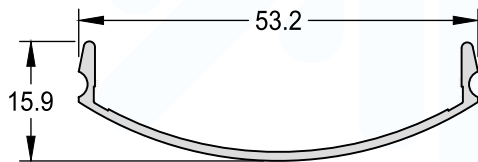
**Perfil "J"**

CG-075 0,468 kg/m



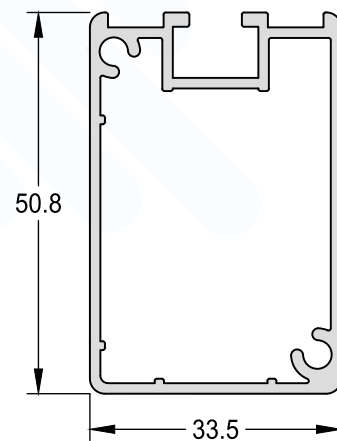
**Arremate Corrimão**

CG-074 0,239 kg/m

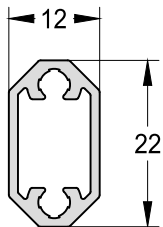


**Coluna**

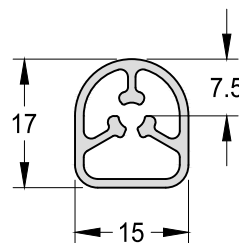
CG-077 0,784 kg/m



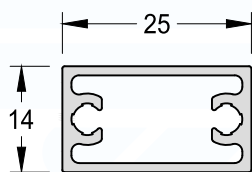
**Gradil**  
CG-022 0,236 kg/m



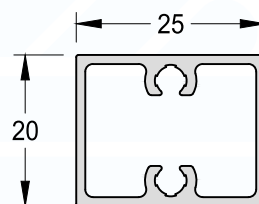
**Gradil**  
CG-018 0,235 kg/m



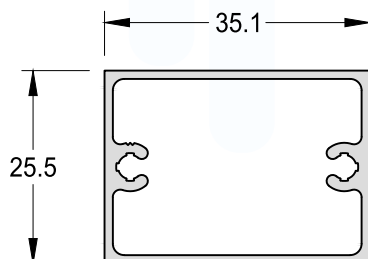
**Gradil**  
CG-021 0,316 kg/m



**Gradil**  
CG-094 0,359 kg/m

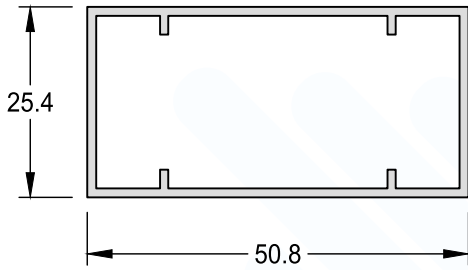


**Gradil**  
CG-012 0,445 kg/m



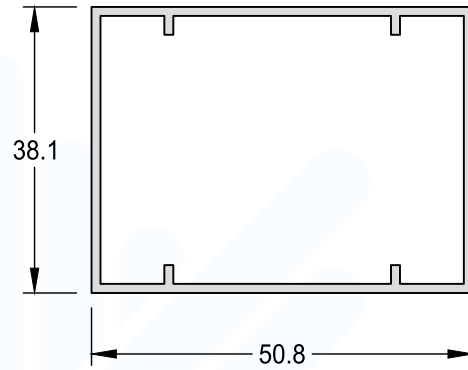
**Requadro**

PC-002    0,510 kg/m



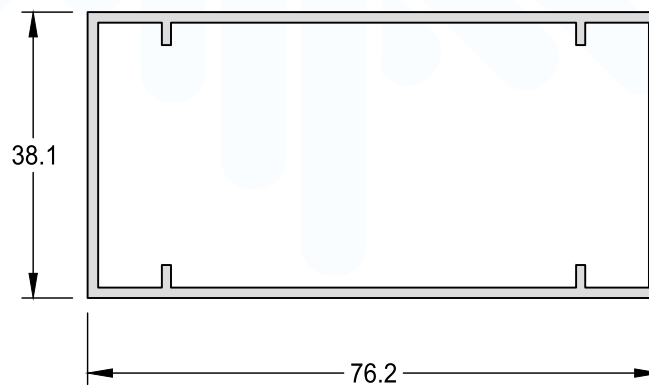
**Requadro**

PC-004    0,595 kg/m



**Requadro**

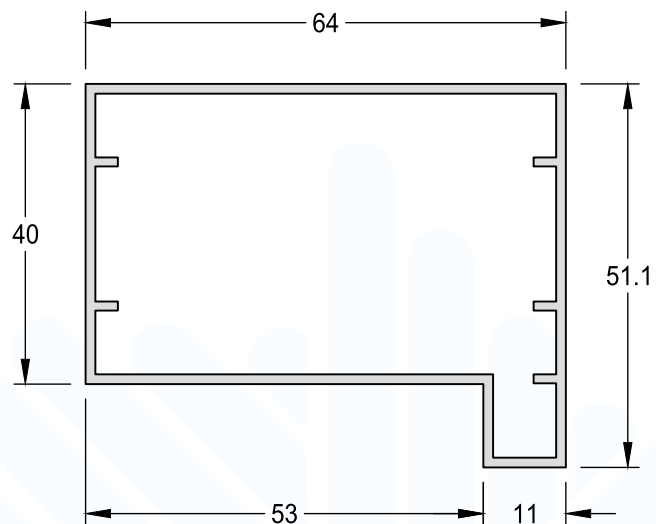
PC-003    0,885 kg/m



**Quadro Portão**

PC-010

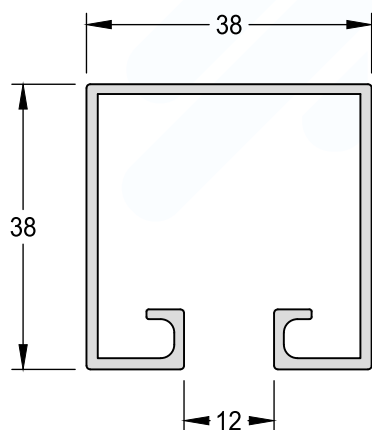
0,841 kg/m



**Trilho Superior**

CX-152

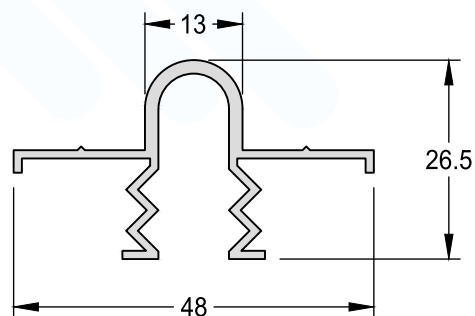
0,604 kg/m



**Trilho de Correr**

PC-006

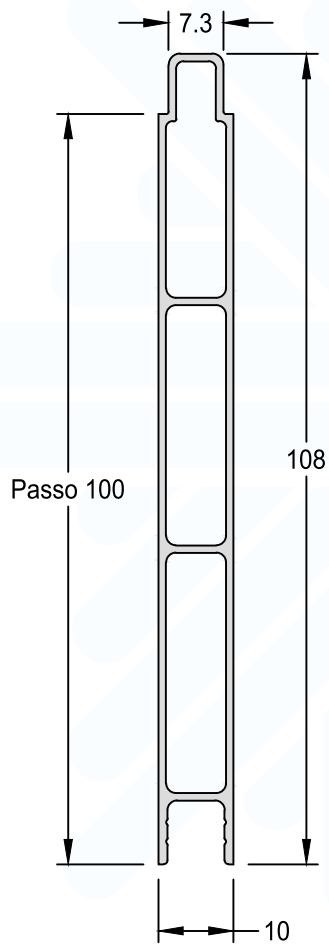
0,397 kg/m



**Lambri Duplo - Liso**

LB-061

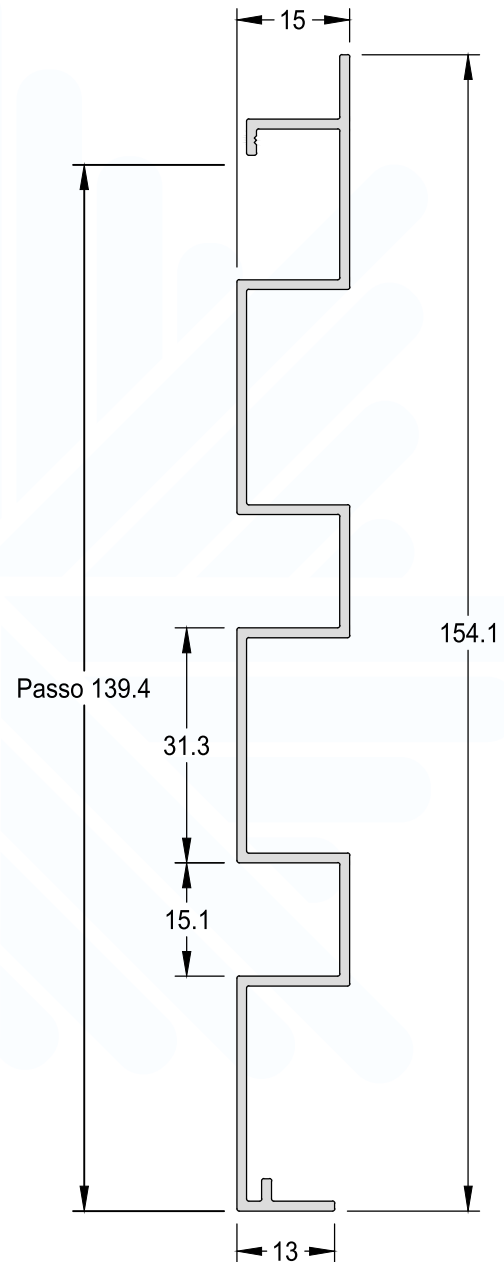
0,691 kg/m



**Lambri Ripado**

LB-075

0,891 kg/m



**Lambri Liso**

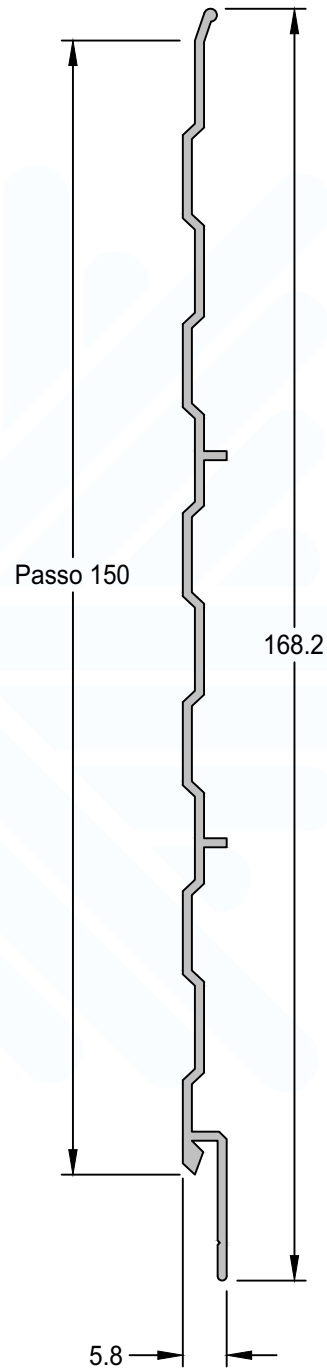
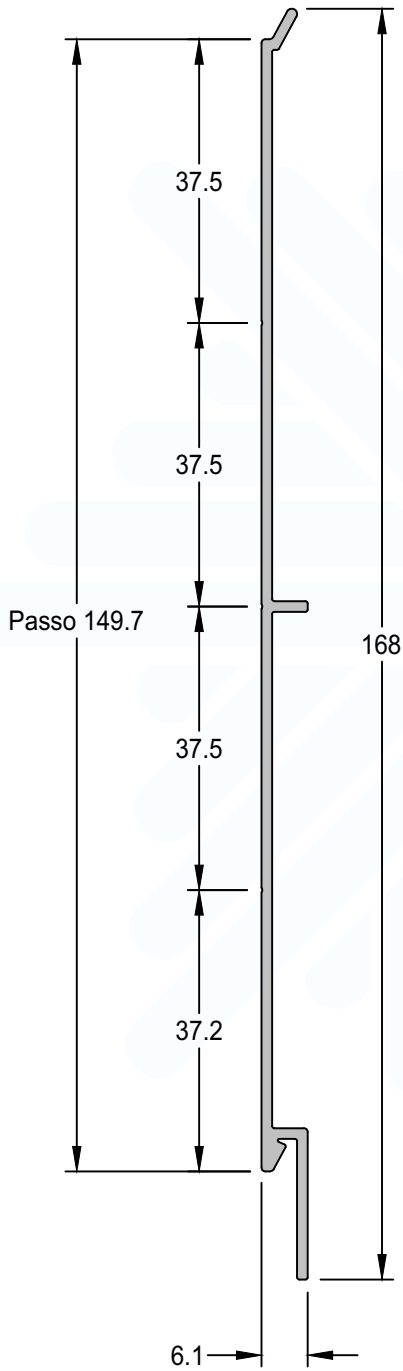
LB-035 0,706 kg/m

Medida Padrão 5000mm/6000mm

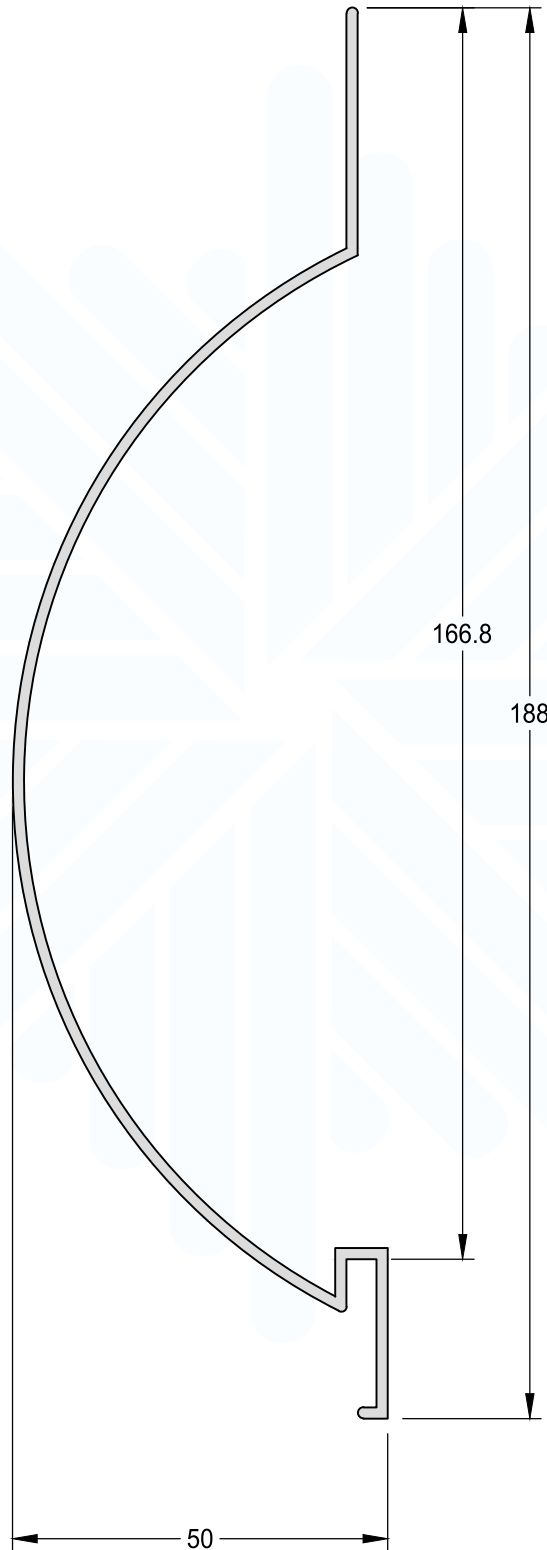
**Lambri Frizado**

LB-050 0,628 kg/m

SISTEMA DE GUARDA - CORPOS GRAVATÁ

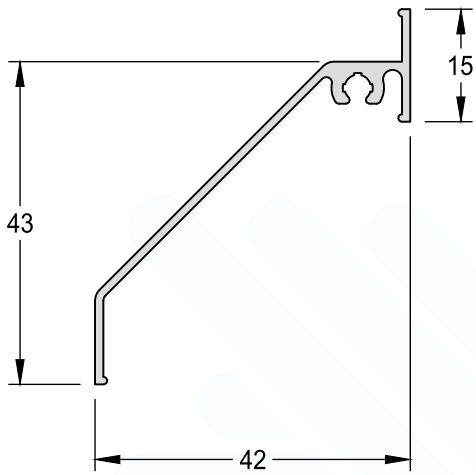


Lambri Buzios	
LB-038	0,989 kg/m
Medida Padrão	5000mm/6000mm



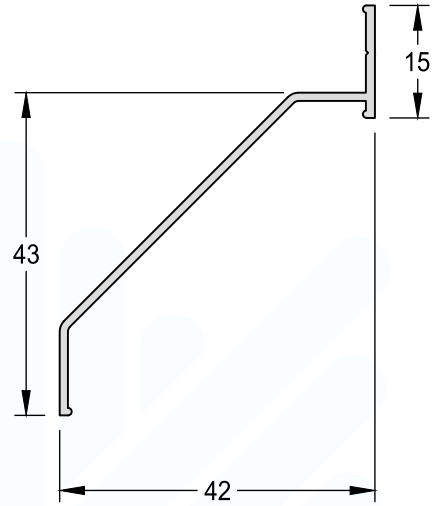
Veneziana

VZ-047 0,295 kg/m



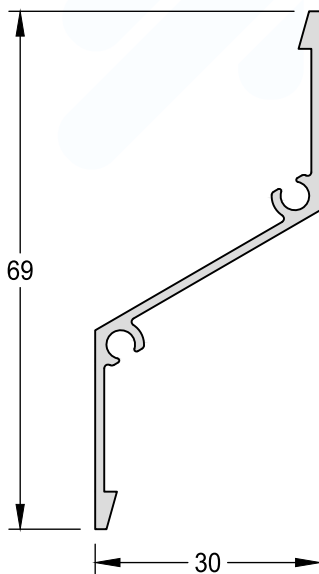
Veneziana

VZ-048 0,244 kg/m



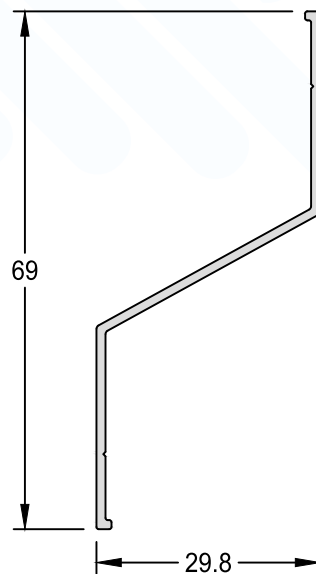
Veneziana

VZ-060 0,358 kg/m



Veneziana

VZ-090 0,284 kg/m

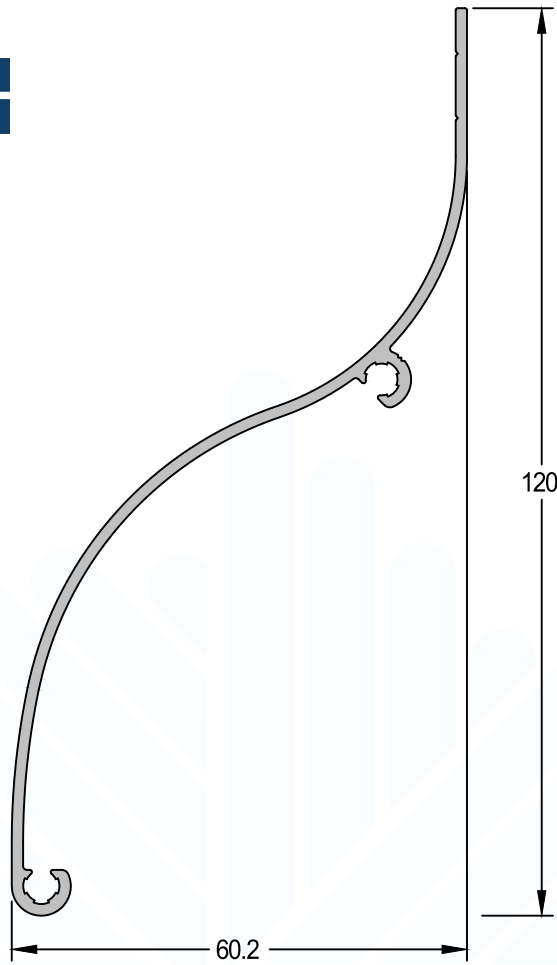




**Brise**

VZ-815

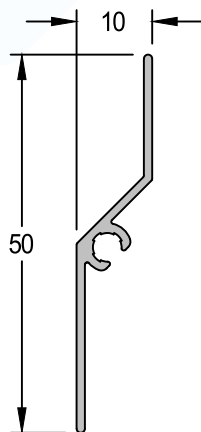
0,677 kg/m



**Veneziana**

VZ-113

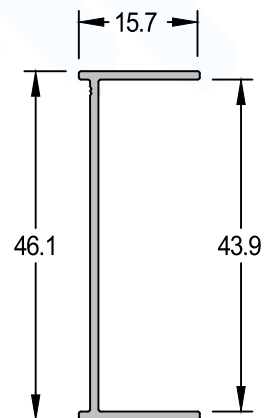
0,190 kg/m



**Arremate Lateral**

BX-113

0,226 kg/m





Administração  
Av. Marechal Deodoro, 335 - 3º andar  
Tubarão - SC - 88701-010

Indústria  
Rodovia SC 390, Km 10  
Termas da Guarda - Margem Direita  
Tubarão - SC - 88702-803

[www.aludim.com.br](http://www.aludim.com.br) | (48) 3626 - 4900