

LINHA  **GAROPABA**

NOSSA HISTÓRIA

Foi em 1895, que a família Fretta ingressou na atividade comercial, ao fundar na localidade de Azambuja - SC a Casas Fretta. Mais de 120 anos se passaram desde então, e sua tradição ultrapassou gerações, tornando a empresa uma das mais antigas do estado de Santa Catarina, sob o comando dos descendentes de seus fundadores.

EXPERIÊNCIA E CONSTANTE EVOLUÇÃO

Tanto tempo de experiência conferiu ao grupo Fretta um legado de credibilidade, resultando na consolidação da marca, sinônimo de solidez e excelência na prestação de serviços.

A tradição nos negócios, aprimorada com o tempo, deu vazão a novos empreendimentos.

O grupo Fretta diversificou seu ramo de atuação e hoje, além da Casas Fretta, é composto pela Fretta Construções, Invest Capital e a mais recente integrante do grupo: Aludim Aluminum Technology.

Especializada na extrusão de alumínio para a construção civil e para a atividade industrial, a Aludim traz em seu DNA os mesmos valores do grupo Fretta, compartilhando da paixão pela prestação de serviços com alto padrão de qualidade.

O Grupo Fretta cresceu e está cada vez mais presente na vida das pessoas, conservando os ensinamentos de seus fundadores: ajudar a transformar o mundo, investindo no ser humano e trabalhando para fazer sua vida melhor!



Azambuja, 1895. Primeira casa de comércio da família Fretta.

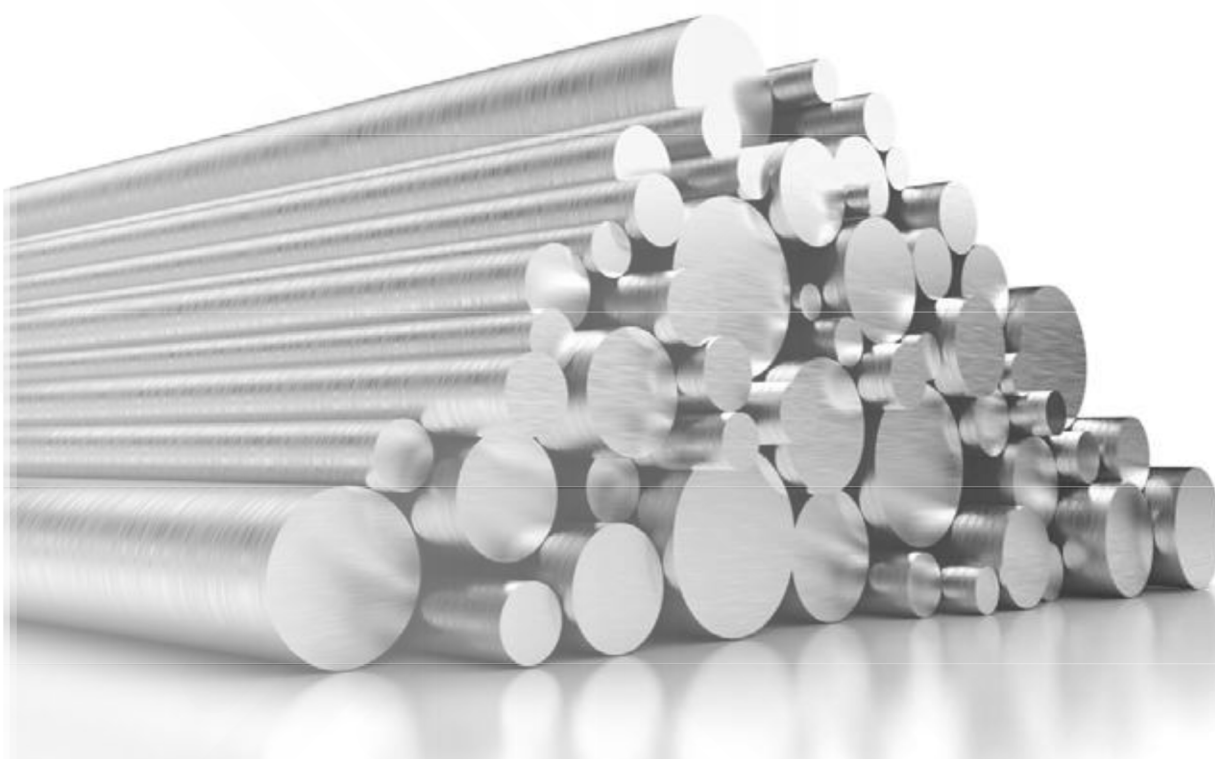


ALUMÍNIO PRESENTE EM CADA DETALHE DA VIDA MODERNA

Beleza, leveza, durabilidade, moldabilidade, alta resistência, inclusive à corrosão, são algumas das qualidades que tornam o alumínio essencial à vida moderna. Considerado metal semiprecioso, no século XIX o alumínio chegou a ser mais caro do que o ouro, no entanto, a produção em larga escala tornou o preço acessível, ampliando sua utilização.

AQUI, O ALUMÍNIO É BEM TRATADO

A Aludim mantém parcerias com os mais modernos e equipados complexos industriais de tratamento de superfície de perfis extrudados de alumínio, empresas que dispõem de uma linha completa de pintura e de anodização. Tudo isso confere aos produtos Aludim alta resistência, qualidade estética, diversidade de cores, texturas e acabamentos, atributos que se adaptam às necessidades e aos padrões de seu projeto, agregando valor ao seu produto.



SUSTENTABILIDADE

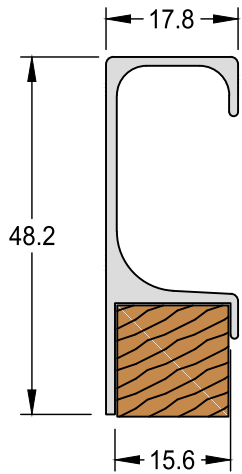
Atualmente, o alumínio está presente em diversos segmentos, contribuindo, inclusive para a preservação do meio ambiente, pois, além de ser o metal ideal para o desenvolvimento de produtos que permitem a redução da emissão de gases poluentes, cerca de 75% de todo o alumínio produzido, até hoje, ainda está em uso. Como um material infinitamente reciclável, mesmo depois de décadas de vida útil, o alumínio pode ser reaproveitado, gerando grande economia de recursos financeiros e preservação dos recursos naturais.

RESPONSABILIDADE SOCIAL

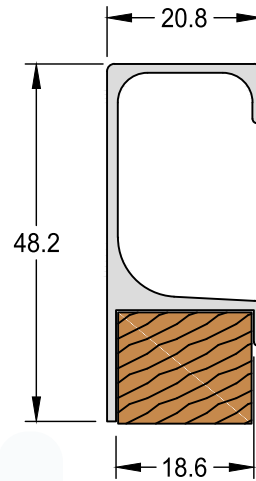
A Aludim escreve diariamente uma história de inovação e compromisso com a sustentabilidade. A preocupação com aspectos econômicos, sociais e ambientais faz parte dos valores da empresa, por isso a companhia busca, constantemente, o aumento de sua eficiência operacional, para diminuir os desperdícios do processo produtivo. Para tanto, desenvolve projetos de conservação de recursos e ecoeficiência, focados na redução de emissões atmosféricas, geração de resíduos sólidos industriais e do consumo de água.

ÍNDICE DE PERFIS

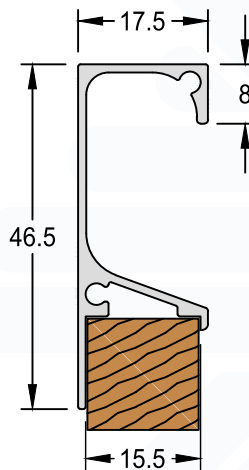
| Código | Descrição | Página |
|---------|----------------------------|--------|
| MO-001 | Puxador Abaulado | 06 |
| MO-002 | Puxador "Z" | 07 |
| MO-003 | Trilho Inferior de Encaixe | 09 |
| MO-008 | Trilho Inferior Duplo | 09 |
| MO-014 | Puxador Lateral | 06 |
| MO-015 | Divisória | 09 |
| MO-016 | Puxador "G" Encaixe | 05 |
| MO-017 | Puxador Lateral | 06 |
| MO-018 | Puxador "J" | 07 |
| MO-020 | Puxador | 07 |
| MO-022 | Puxador "G" | 05 |
| MO-023 | Puxador "G" | 05 |
| MO-024 | Puxador "L" | 06 |
| MO-025 | Puxador | 08 |
| MO-027 | Puxador Conjugado | 09 |
| MO-029 | Puxador "I" | 06 |
| MO-032 | Puxador | 07 |
| MO-032A | Puxador | 08 |
| MO-034 | Puxador Longo Abaulado | 08 |
| MO-035 | Puxador | 08 |
| MO-036 | Trilho Inferior Reforçado | 09 |
| MO-037 | Puxador "G" Encaixe | 05 |
| MO-048 | Puxador | 06 |
| MO-049 | Puxador | 06 |
| MO-085 | Puxador | 06 |
| MO-122 | Puxador "G" | 05 |
| MO-123 | Puxador "G" | 05 |
| MO-127 | Puxador Conjugado | 09 |
| MO-183 | Puxador Facetado | 07 |
| PGS-001 | Luminária Led | 09 |



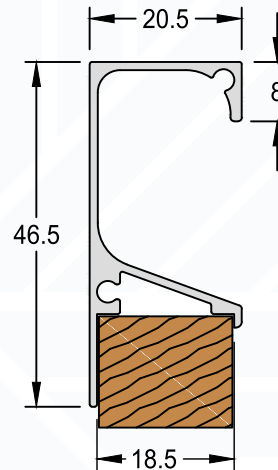
| Puxador "G" | |
|-------------|------------|
| MO-022 | 0,389 kg/m |
| Aplicação | MDF 15mm |



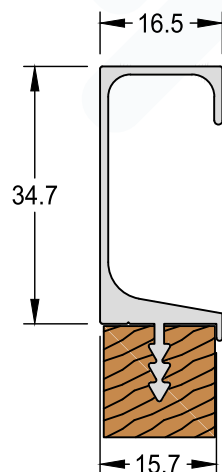
| Puxador "G" | |
|-------------|------------|
| MO-023 | 0,416 kg/m |
| Aplicação | MDF 18mm |



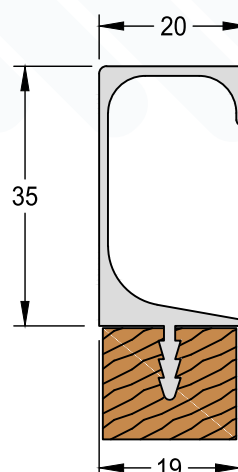
| Puxador "G" | |
|-------------|------------|
| MO-122 | 0,318 kg/m |
| Aplicação | MDF 15mm |



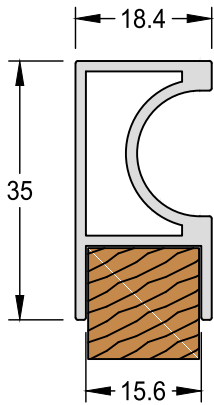
| Puxador "G" | |
|-------------|------------|
| MO-123 | 0,345 kg/m |
| Aplicação | MDF 18mm |



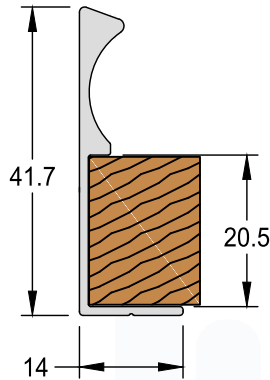
| Puxador "G" Encaixe | |
|---------------------|------------|
| MO-037 | 0,357 kg/m |
| Aplicação | MDF 15mm |



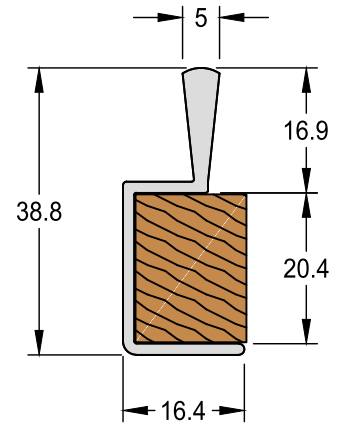
| Puxador "G" Encaixe | |
|---------------------|------------|
| MO-016 | 0,440 kg/m |
| Aplicação | MDF 18mm |



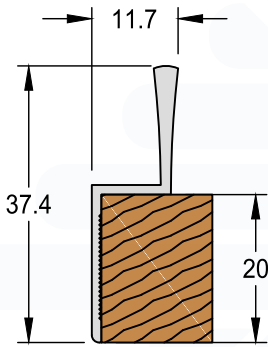
| Puxador Abaulado | |
|------------------|------------|
| MO-001 | 0,358 kg/m |
| Aplicação | MDF 15mm |



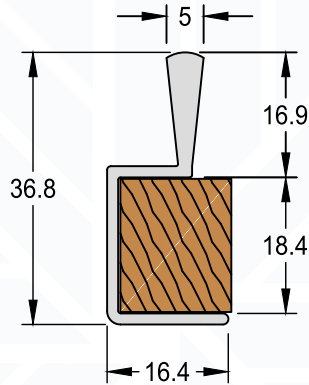
| Puxador | |
|-----------|------------|
| MO-085 | 0,268 kg/m |
| Aplicação | MDF 20mm |



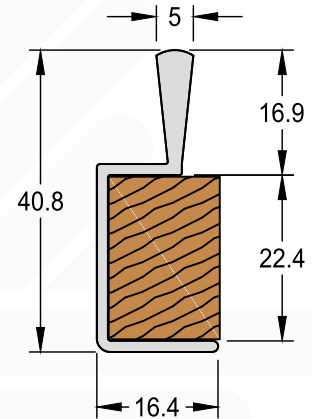
| Puxador | |
|-----------|------------|
| MO-048 | 0,337 kg/m |
| Aplicação | MDF 20mm |



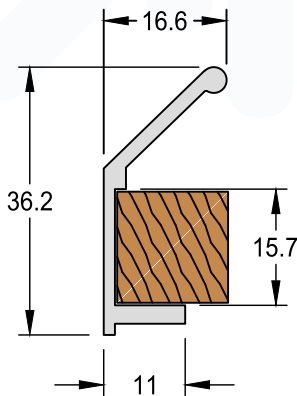
| Puxador "L" | |
|-------------|------------|
| MO-024 | 0,191 kg/m |
| Aplicação | MDF 20mm |



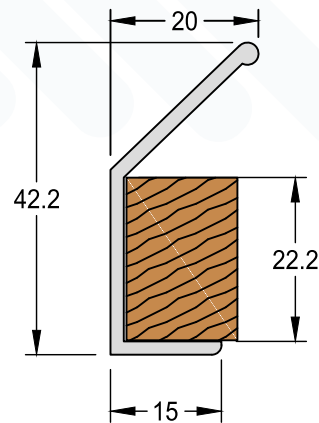
| Puxador "I" | |
|-------------|------------|
| MO-029 | 0,329 kg/m |
| Aplicação | MDF 18mm |



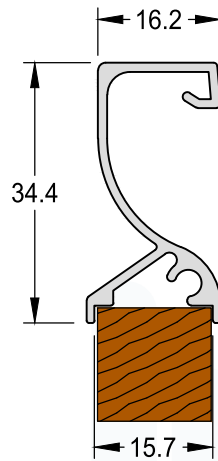
| Puxador | |
|-----------|------------|
| MO-049 | 0,345 kg/m |
| Aplicação | MDF 22mm |



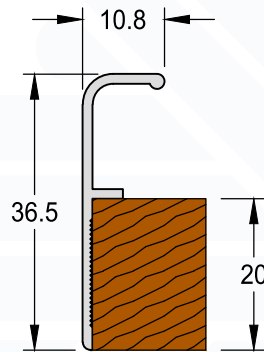
| Puxador Lateral | |
|-----------------|------------|
| MO-017 | 0,283 kg/m |
| Aplicação | MDF 15mm |



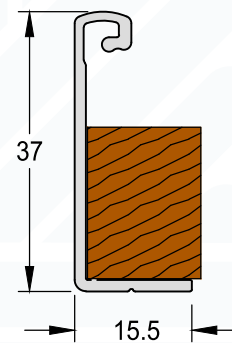
| Puxador Lateral | |
|-----------------|------------|
| MO-014 | 0,325 kg/m |
| Aplicação | MDF 22mm |



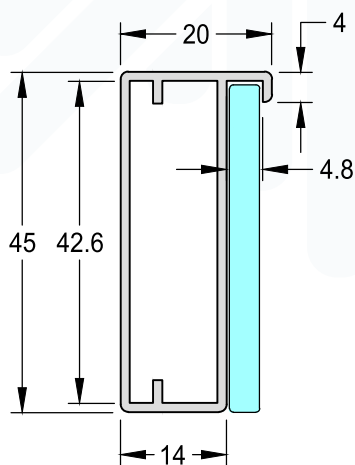
| Puxador "Z" | |
|-------------|------------|
| MO-002 | 0,300 kg/m |
| Aplicação | MDF 15mm |



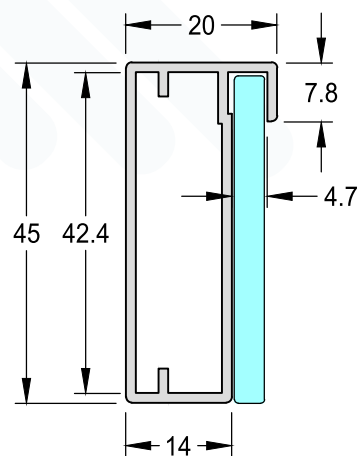
| Puxador "J" | |
|-------------|------------|
| MO-018 | 0,167 kg/m |
| Aplicação | MDF 20mm |



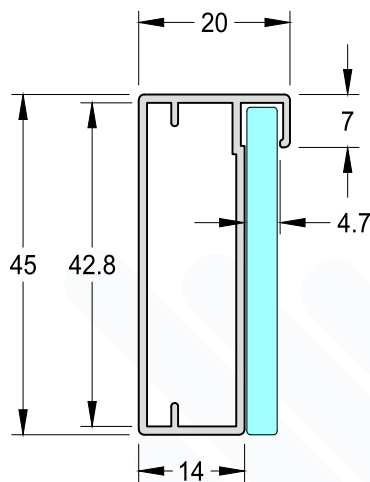
| Puxador Facetado | |
|------------------|-----------------|
| MO-183 | 0,242 kg/m |
| Aplicação | MDF 15/18/ 20mm |



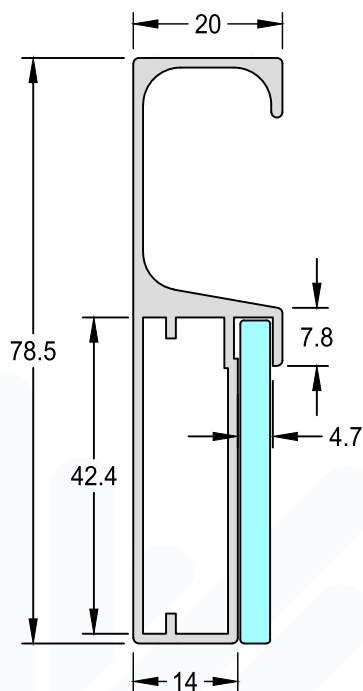
| Puxador | |
|---------------|------------|
| MO-020 | 0,413 kg/m |
| Aplicação | Vidro 4mm |
| Utilizado com | MO-027 |



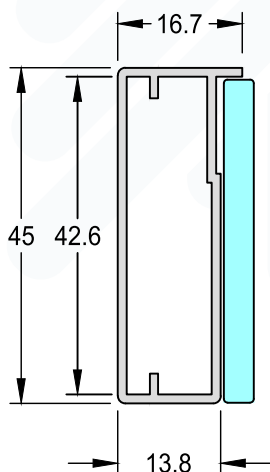
| Puxador | |
|---------------|------------|
| MO-032 | 0,464 kg/m |
| Aplicação | Vidro 4mm |
| Utilizado com | MO-035 |



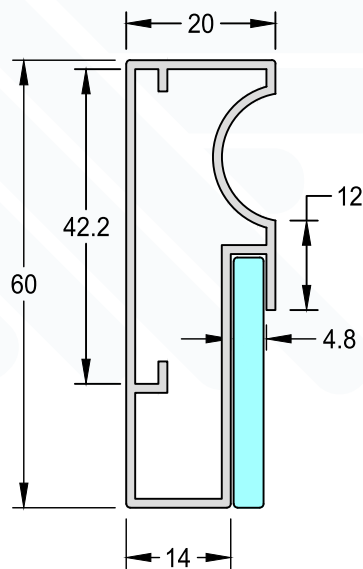
| Puxador | |
|--------------|------------|
| MO-032A | 0,386 kg/m |
| Aplicação | Vidro 4mm |
| Sub Consulta | |



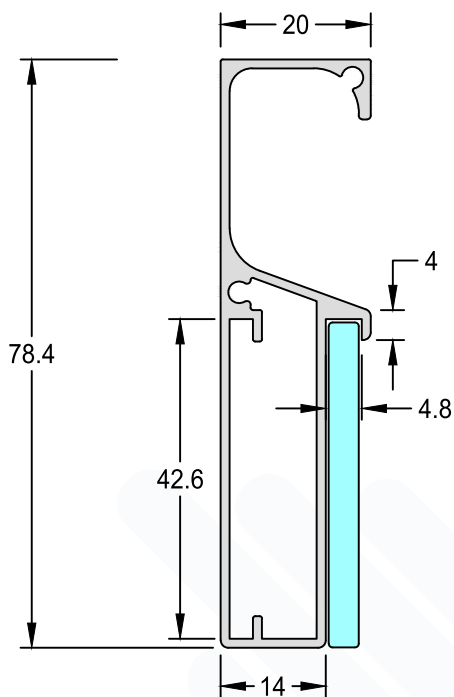
| Puxador Conjugado | |
|-------------------|------------|
| MO-035 | 0,797 kg/m |
| Aplicação | Vidro 4mm |
| Utilizado com | MO-032 |



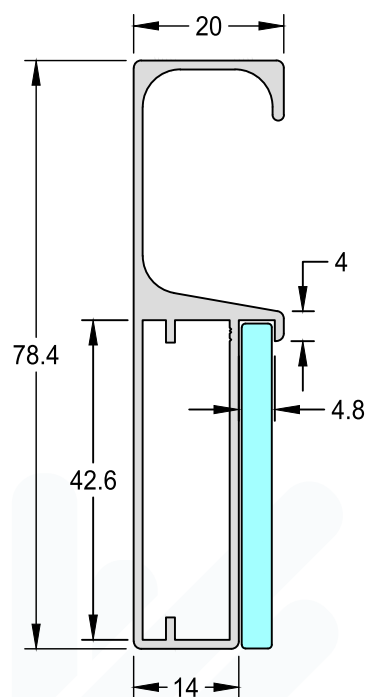
| Puxador | |
|-----------|------------|
| MO-025 | 0,393 kg/m |
| Aplicação | Vidro 4mm |



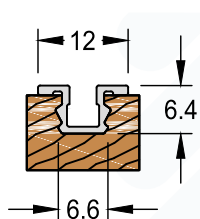
| Puxador Longo Abaulado | |
|------------------------|------------|
| MO-034 | 0,584 kg/m |
| Aplicação | Vidro 4mm |



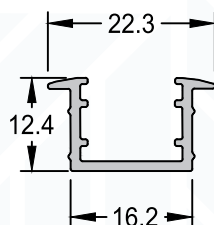
| Puxador Conjugado | |
|-------------------|------------|
| MO-127 | 0,688 kg/m |
| Aplicação | Vidro 4mm |
| Utilizado com | MO-020 |



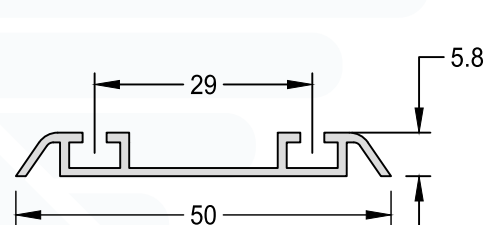
| Puxador Conjugado | |
|-------------------|------------|
| MO-027 | 0,725 kg/m |
| Aplicação | Vidro 4mm |
| Utilizado com | MO-020 |



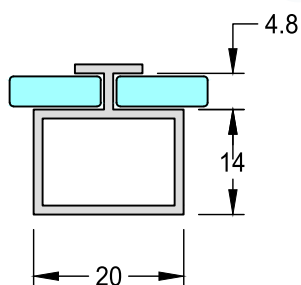
| Trilho Inferior de Encaixe | |
|----------------------------|------------|
| MO-003 | 0,066 kg/m |



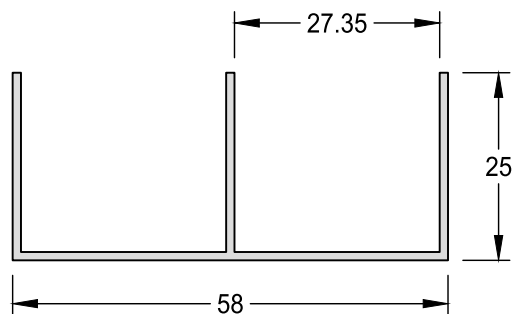
| Luminária Led | |
|---------------|------------|
| PGS-001 | 0,168 kg/m |



| Trilho Inferior Reforçado | |
|---------------------------|------------|
| MO-036 | 0,248 kg/m |



| Divisória | |
|-----------|------------|
| MO-015 | 0,250 kg/m |
| Aplicação | Vidro 4mm |



| Trilho Inferior Duplo | |
|-----------------------|------------|
| MO-008 | 0,387 kg/m |



Administração

Av. Marechal Deodoro, 335 - 3º andar
Tubarão/SC - 88701-010

Indústria

Rodovia SC 390, Km 10 - Termas da Guarda
Margem direita - Tubarão - SC - 88702-803