



**ITAPEMA**

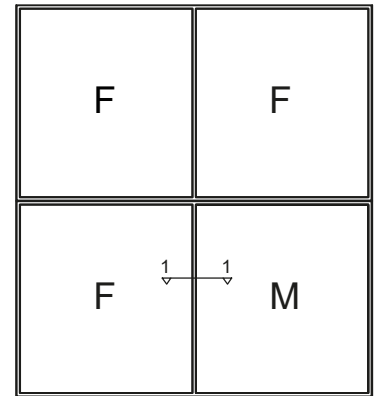
SISTEMA DE FACHADAS

**Novembro/2025**

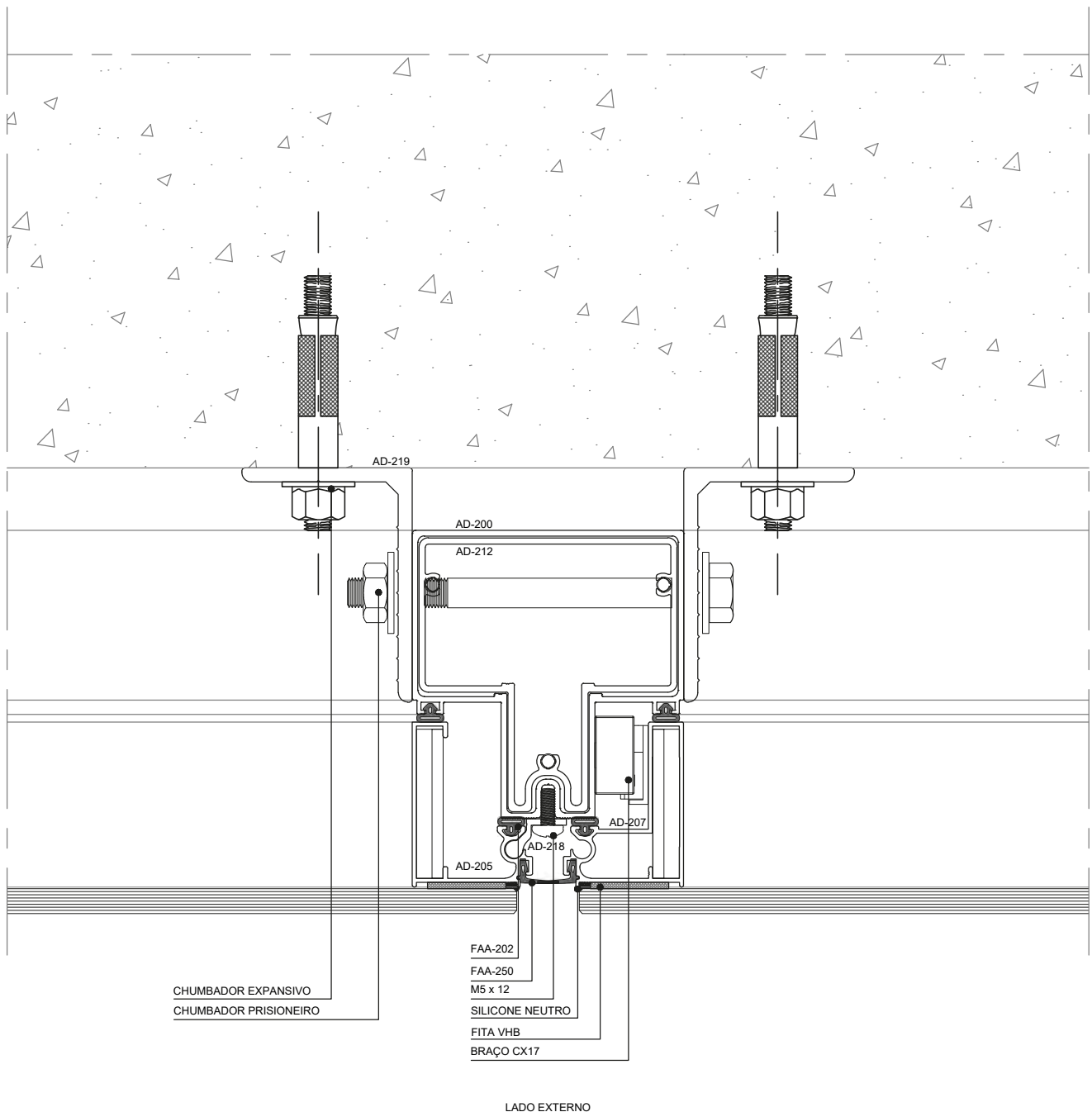
Coluna Central Maxim-ar/ Maxim-ar  
Fora de vão

01 - Todo encontro entre perfis  
devem ser vedados com silicone neutro.

03- Componentes conforme mapa de  
Componentes descrito nesse catálogo.



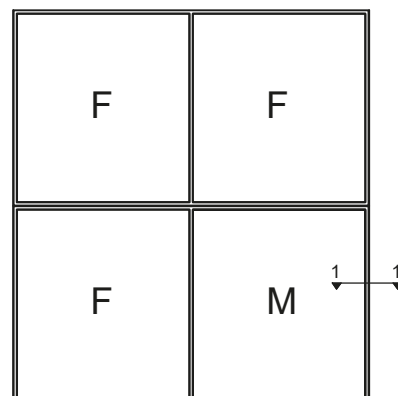
VISTA EXTERNA  
SEM ESCALA



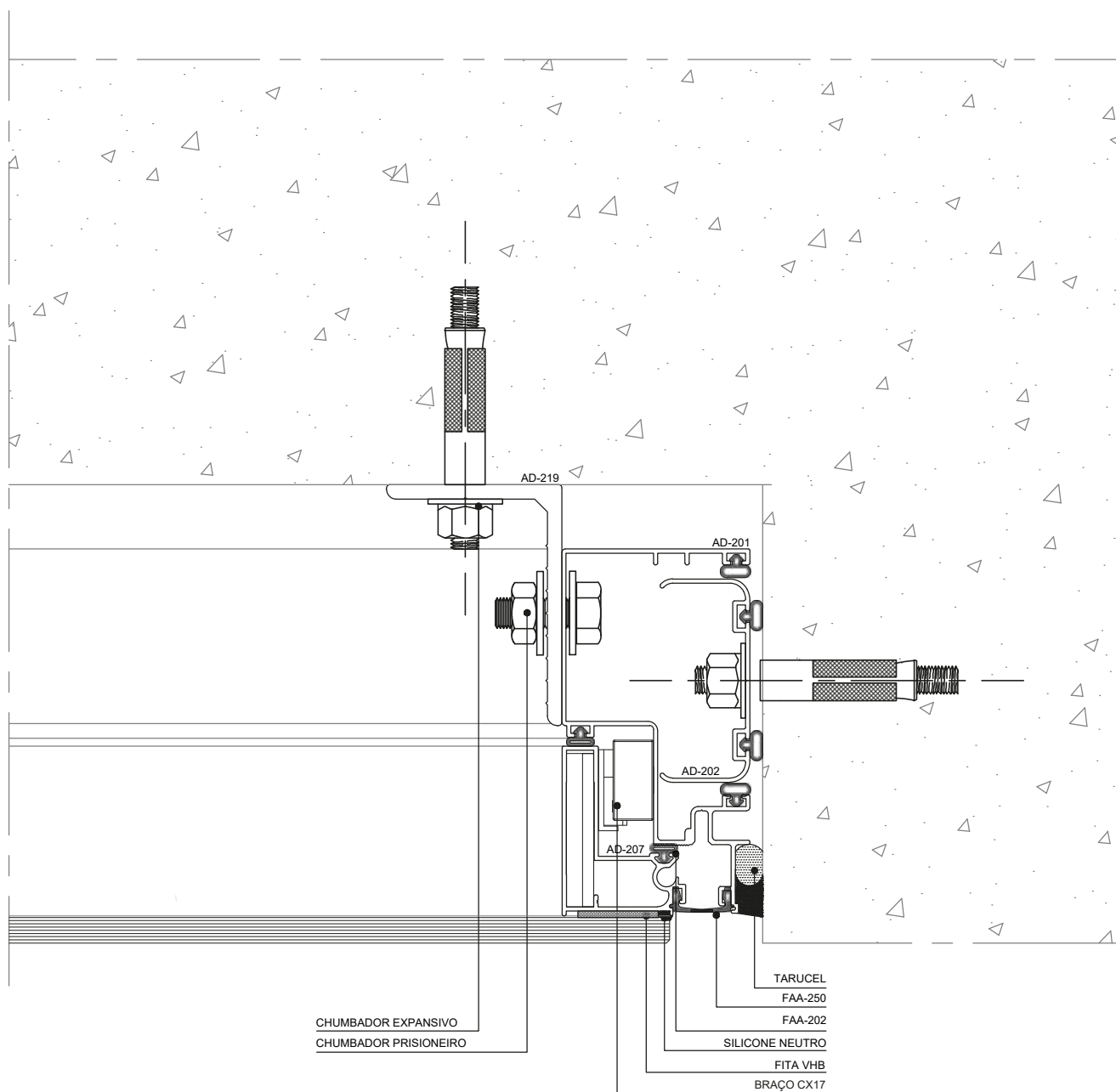
**Marco Lateral AD-201**  
Maxim-ar Fora de Vão

01 - Todo encontro entre perfis devem ser vedados com silicone neutro.

03- Componentes conforme mapa Componentes descrito nesse catálogo.



VISTA EXTERNA  
SEM ESCALA



LADO EXTERNO

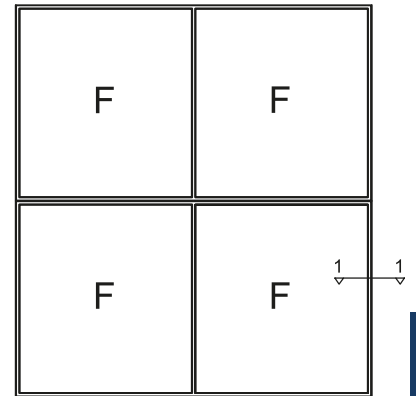
SISTEMA DE FACHADAS ITAPEMA

REV05

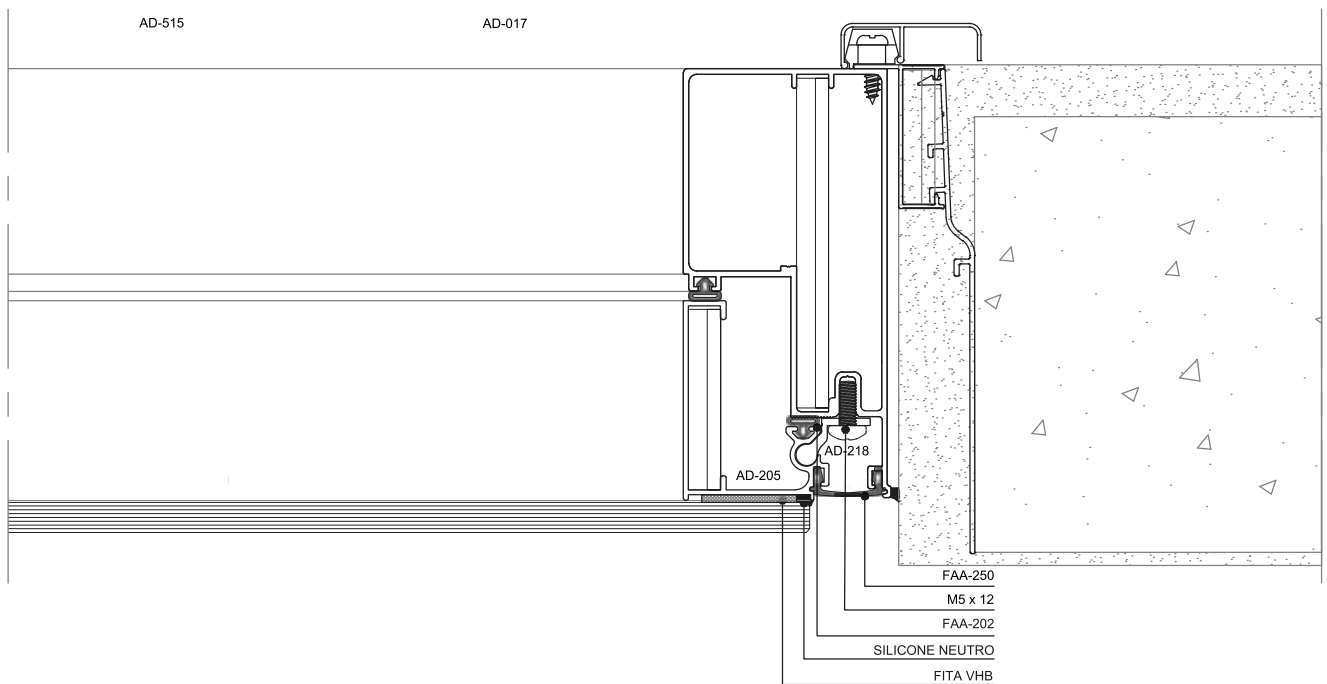
**Marco Lateral AD-515 Fixo  
Dentro de Vão**

01 - Todo encontro entre perfis devem ser vedados com silicone neutro.

03- Componentes conforme mapa de Componentes descrito nesse catálogo.



VISTA EXTERNA  
SEM ESCALA

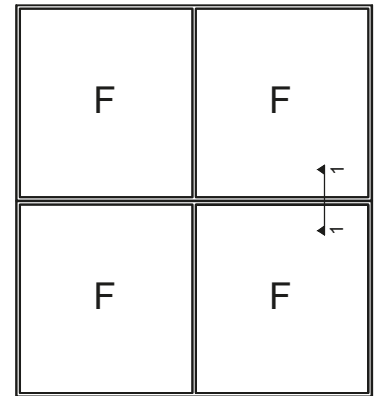


LADO EXTERNO

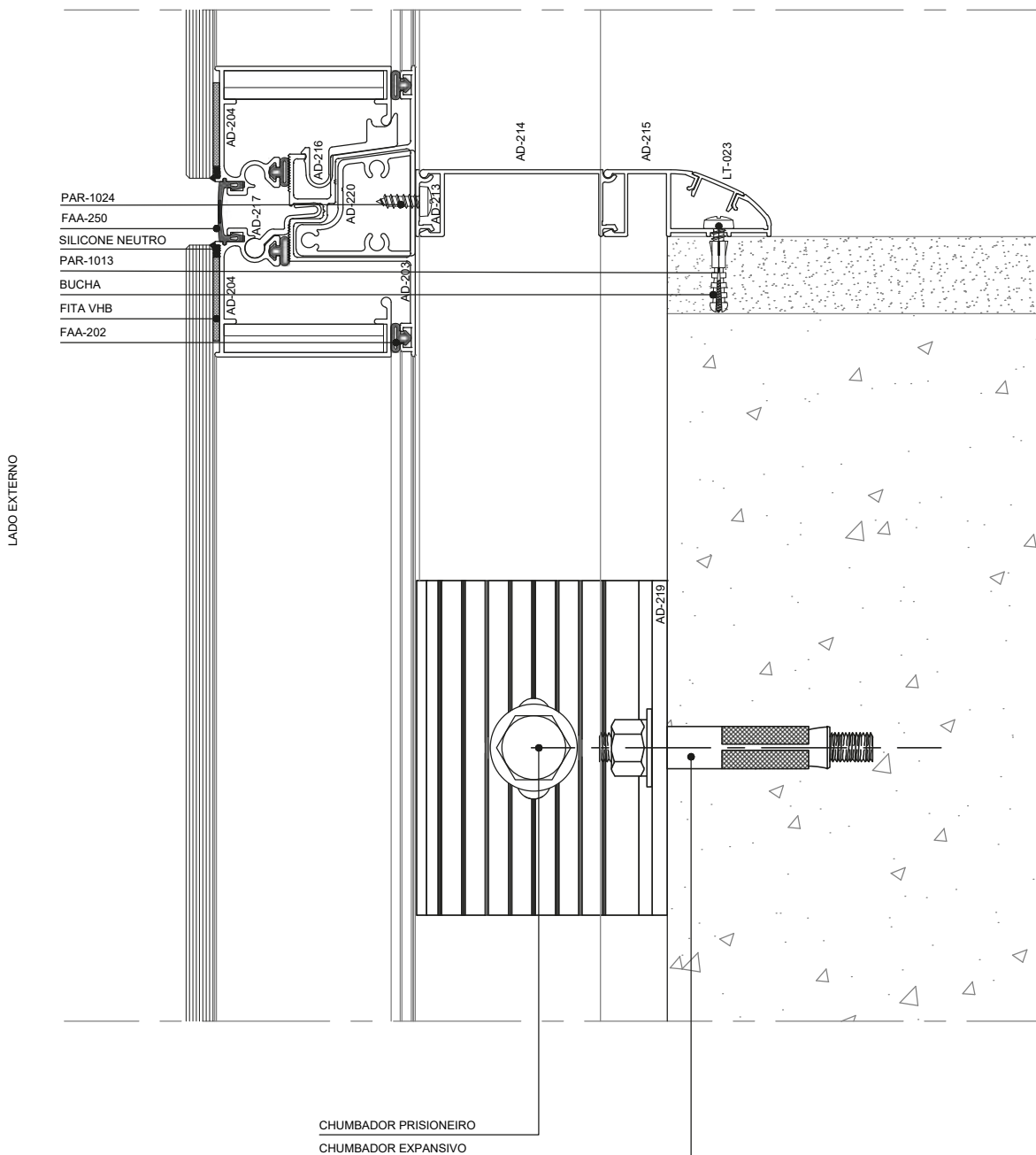
**Travessa Intermediária Fixo/Fixo  
Fora de Vão**

01 - Todo encontro entre perfis devem ser vedados com silicone neutro.

03- Componentes conforme mapa Componentes descrito nesse catálogo.



VISTA EXTERNA  
SEM ESCALA



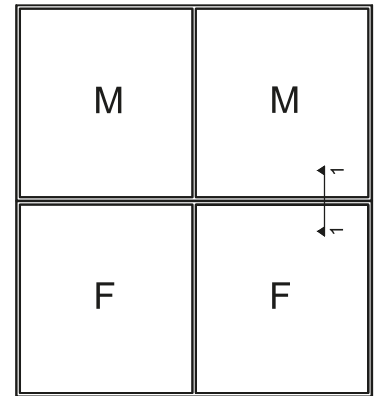
SISTEMA DE FACHADAS ITAPEMA

REV05

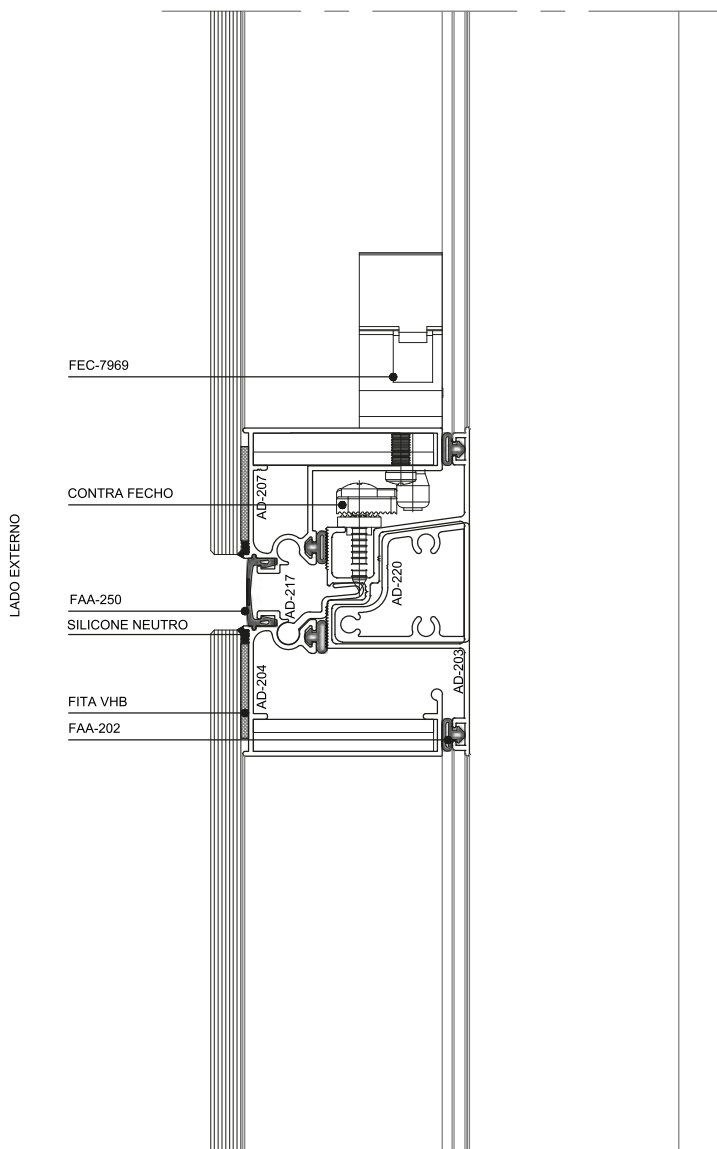
**Travessa Intermediária  
Maxim-ar/Fixo Dentro de Vão**

01 - Todo encontro entre perfis devem ser vedados com silicone neutro.

03- Componentes conforme mapa Componentes descrito nesse catálogo.



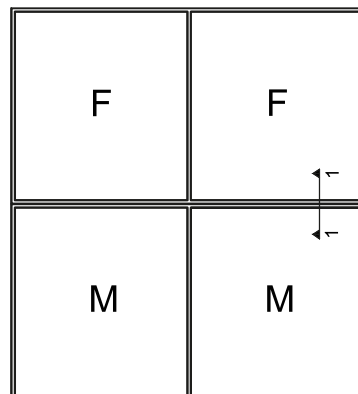
VISTA EXTERNA  
SEM ESCALA



Travessa Intermediária Fixo/  
Maxim-ar Dentro de Vão

01 - Todo encontro entre perfis  
devem ser vedados com silicone neutro.

03- Componentes conforme mapa  
Componentes descrito nesse catálogo.



VISTA EXTERNA  
SEM ESCALA

