



LINHA  ITAPIRUBÁ

Fevereiro/2024

NOSSA HISTÓRIA



Foi em 1895, que a família Fretta ingressou na atividade comercial, ao fundar na localidade de Azambuja - SC a Casas Fretta. Mais de 120 anos se passaram desde então, e sua tradição ultrapassou gerações, tornando a empresa uma das mais antigas do estado de Santa Catarina, sob o comando dos descendentes de seus fundadores.

EXPERIÊNCIA E CONSTANTE EVOLUÇÃO

Tanto tempo de experiência conferiu ao grupo Fretta um legado de credibilidade, resultando na consolidação da marca, sinônimo de solidez e excelência na prestação de serviços.

A tradição nos negócios, aprimorada com o tempo, deu vazão a novos empreendimentos.

O grupo Fretta diversificou seu ramo de atuação e hoje, além da Casas Fretta, é composto pela Fretta Construções, Invest Capital e a mais recente integrante do grupo: Aludim Aluminum Technology.

Especializada na extrusão de alumínio para a construção civil e para a atividade industrial, a Aludim traz em seu DNA os mesmos valores do grupo Fretta, compartilhando da paixão pela prestação de serviços com alto padrão de qualidade.

O Grupo Fretta cresceu e está cada vez mais presente na vida das pessoas, conservando os ensinamentos de seus fundadores: ajudar a transformar o mundo, investindo no ser humano e trabalhando para fazer sua vida melhor!

Azambuja, 1895. Primeira casa de comércio da família Fretta.

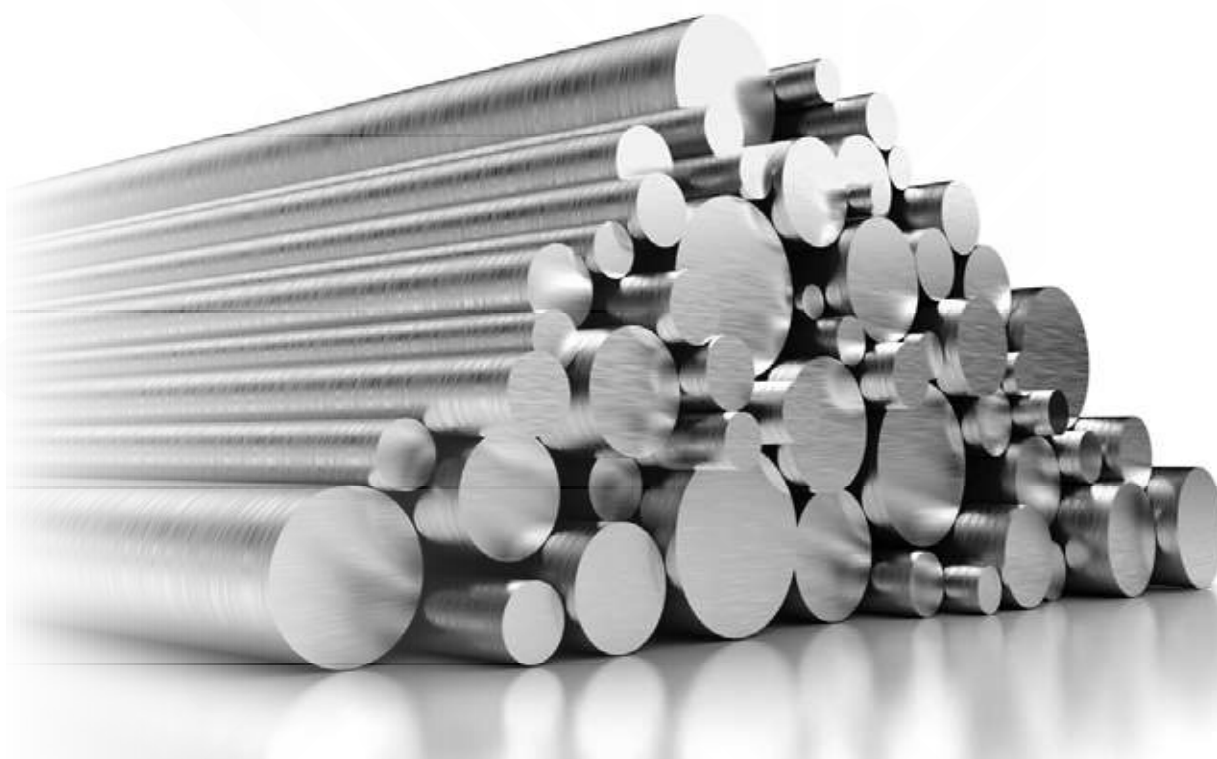


ALUMÍNIO PRESENTE EM CADA DETALHE DA VIDA MODERNA

Beleza, leveza, durabilidade, moldabilidade, alta resistência, inclusive à corrosão, são algumas das qualidades que tornam o alumínio essencial à vida moderna. Considerado metal semiprecioso, no século XIX o alumínio chegou a ser mais caro do que o ouro, no entanto, a produção em larga escala tornou o preço acessível, ampliando sua utilização.

AQUI, O ALUMÍNIO É BEM TRATADO

A Aludim mantém parcerias com os mais modernos e equipados complexos industriais de tratamento de superfície de perfis extrudados de alumínio, empresas que dispõem de uma linha completa de pintura e de anodização. Tudo isso confere aos produtos Aludim alta resistência, qualidade estética, diversidade de cores, texturas e acabamentos, atributos que se adaptam às necessidades e aos padrões de seu projeto, agregando valor ao seu produto.



SUSTENTABILIDADE

Atualmente, o alumínio está presente em diversos segmentos, contribuindo, inclusive para a preservação do meio ambiente, pois, além de ser o metal ideal para o desenvolvimento de produtos que permitem a redução da emissão de gases poluentes, cerca de 75% de todo o alumínio produzido, até hoje, ainda está em uso. Como um material infinitamente reciclável, mesmo depois de décadas de vida útil, o alumínio pode ser reaproveitado, gerando grande economia de recursos financeiros e preservação dos recursos naturais.

RESPONSABILIDADE SOCIAL

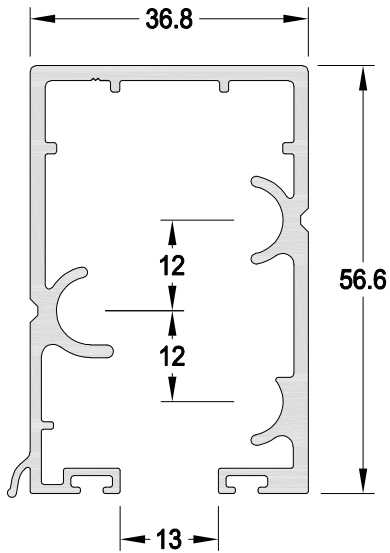
A Aludim escreve diariamente uma história de inovação e compromisso com a sustentabilidade. A preocupação com aspectos econômicos, sociais e ambientais faz parte dos valores da empresa, por isso a companhia busca, constantemente, o aumento de sua eficiência operacional, para diminuir os desperdícios do processo produtivo. Para tanto, desenvolve projetos de conservação de recursos e ecoeficiência, focados na redução de emissões atmosféricas, geração de resíduos sólidos industriais e do consumo de água.

ÍNDICE DE PERFIS

Código	Descrição	Página
FS-001	Capa do Trilho	05
FS-002	Trilho Inferior	05
FS-003	Trilho Superior	05
FS-004	Acabamento	05
FS-005	Trilho - Vidro 10mm	06
FS-006	Trilho - Vidro 8mm	06
FS-007	Arremate U Vidro 8mm	06
FS-016	Arremate "U"	06

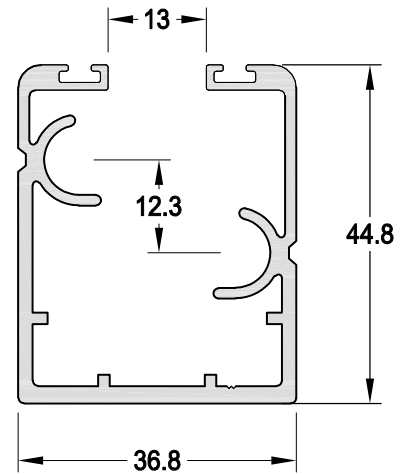
Trilho Superior

FS-003 1,104 kg/m



Trilho Inferior

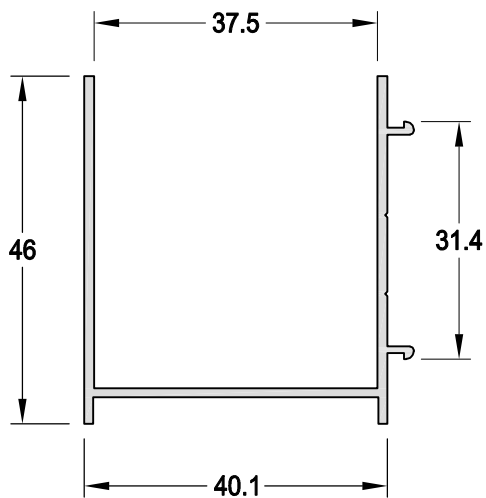
FS-002 0,918 kg/m



Capa do Trilho

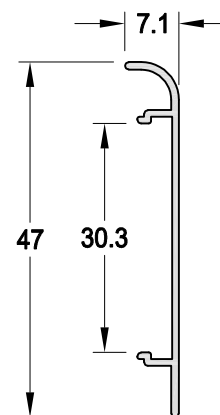
FS-001 0,464 kg/m

Encaixe: FS-004



Acabamento

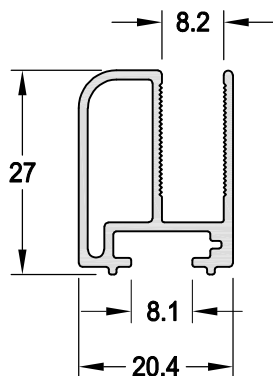
FS-004 0,174 kg/m



Trilho Vidro 8mm

FS-006

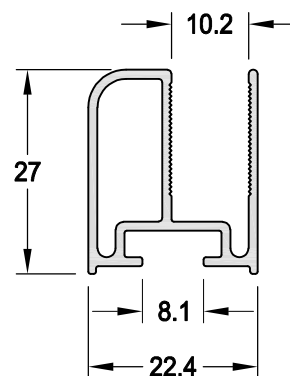
0,358 kg/m



Trilho - Vidro 10mm

FS-005

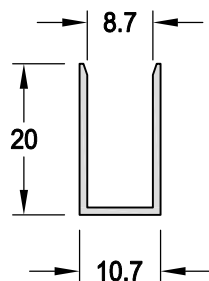
0,362 kg/m



Arremate "U" - Vidro 8mm

LT-007

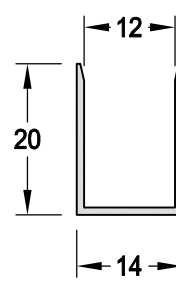
0,130 kg/m



Arremate "U"

LT-016

0,138 kg/m





Administração
Av. Marechal Deodoro, 335 - 3º andar
Tubarão - SC - 88701-010

Indústria
Rodovia SC 390, Km 10
Termas da Guarda - Margem Direita
Tubarão - SC - 88702-803

www.aludim.com.br | (48) 3626 - 4900