



ITAPEMA
SISTEMA DE FACHADAS

NOSSA HISTÓRIA



Foi em 1895, que a família Fretta ingressou na atividade comercial, ao fundar na localidade de Azambuja - SC a Casas Fretta. Mais de 120 anos se passaram desde então, e sua tradição ultrapassou gerações, tornando a empresa uma das mais antigas do estado de Santa Catarina, sob o comando dos descendentes de seus fundadores.

EXPERIÊNCIA E CONSTANTE EVOLUÇÃO

Tanto tempo de experiência conferiu ao grupo Fretta um legado de credibilidade, resultando na consolidação da marca, sinônimo de solidez e excelência na prestação de serviços.

A tradição nos negócios, aprimorada com o tempo, deu vazão a novos empreendimentos.

O grupo Fretta diversificou seu ramo de atuação e hoje, além da Casas Fretta, é composto pela Fretta Construções, Invest Capital e a mais recente integrante do grupo: Aludim Aluminum Technology.

Especializada na extrusão de alumínio para a construção civil e para a atividade industrial, a Aludim traz em seu DNA os mesmos valores do grupo Fretta, compartilhando da paixão pela prestação de serviços com alto padrão de qualidade.

O Grupo Fretta cresceu e está cada vez mais presente na vida das pessoas, conservando os ensinamentos de seus fundadores: ajudar a transformar o mundo, investindo no ser humano e trabalhando para fazer sua vida melhor!

Azambuja, 1895. Primeira casa de comércio da família Fretta.



ALUMÍNIO PRESENTE EM CADA DETALHE DA VIDA MODERNA

Beleza, leveza, durabilidade, moldabilidade, alta resistência, inclusive à corrosão, são algumas das qualidades que tornam o alumínio essencial à vida moderna. Considerado metal semiprecioso, no século XIX o alumínio chegou a ser mais caro do que o ouro, no entanto, a produção em larga escala tornou o preço acessível, ampliando sua utilização.

AQUI, O ALUMÍNIO É BEM TRATADO

A Aludim mantém parcerias com os mais modernos e equipados complexos industriais de tratamento de superfície de perfis extrudados de alumínio, empresas que dispõem de uma linha completa de pintura e de anodização. Tudo isso confere aos produtos Aludim alta resistência, qualidade estética, diversidade de cores, texturas e acabamentos, atributos que se adaptam às necessidades e aos padrões de seu projeto, agregando valor ao seu produto.



SUSTENTABILIDADE

Atualmente, o alumínio está presente em diversos segmentos, contribuindo, inclusive para a preservação do meio ambiente, pois, além de ser o metal ideal para o desenvolvimento de produtos que permitem a redução da emissão de gases poluentes, cerca de 75% de todo o alumínio produzido, até hoje, ainda está em uso. Como um material infinitamente reciclável, mesmo depois de décadas de vida útil, o alumínio pode ser reaproveitado, gerando grande economia de recursos financeiros e preservação dos recursos naturais.

RESPONSABILIDADE SOCIAL

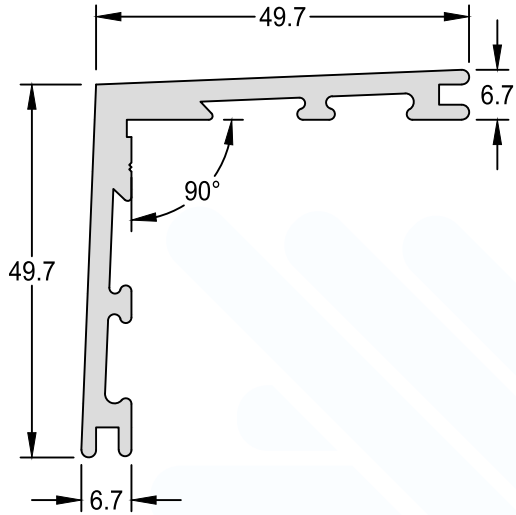
A Aludim escreve diariamente uma história de inovação e compromisso com a sustentabilidade. A preocupação com aspectos econômicos, sociais e ambientais faz parte dos valores da empresa, por isso a companhia busca, constantemente, o aumento de sua eficiência operacional, para diminuir os desperdícios do processo produtivo. Para tanto, desenvolve projetos de conservação de recursos e ecoeficiência, focados na redução de emissões atmosféricas, geração de resíduos sólidos industriais e do consumo de água.

ÍNDICE DE PERFIS

Código	Descrição	Página
AD-200	Coluna Central	11
AD-201	Marco Telescópia	18
AD-202	Perfil p/ Telescópia "AD-201"	18
AD-203	Travessa Intermediária	21
AD-204	Montante Inferior e Superior da Folha Fixa	23
AD-205	Montante Lateral da Folha Fixa	23
AD-206	Montante Inferior e Superior da Folha Móvel	23
AD-207	Montante Lateral da Folha Móvel	23
AD-208	Coluna Central	09
AD-209	Marco Para Coluna	16
AD-210	Coluna Central	09
AD-211	Marco Para Coluna	16
AD-212	Luva da Coluna "AD-200"	11
AD-213	Presilha do Arremate Soleira/Lumieira	22
AD-214	Arremate Intermediário Soleira/Lumieira	22
AD-215	Arremate Soleira/Lumieira	22
AD-216	Presilha Calço da Folha Fixa	25
AD-217	Presilha de Fixação Transversal	25
AD-218	Presilha do Módulo	25
AD-219	Perfil para Ancoragem	25
AD-220	Fixador da Travessa "AD-203"	21
AD-223	Montante Folha Fixa Vidro Insulado da Folha Fixa	24
AD-224	Montante Folha Fixa Vidro Insulado	24
AD-225	Montante Folha Móvel Vidro Insulado	24
AD-231	Coluna Central com Ângulo de 171°	13
AD-232	Luva da Coluna "AD-231"	13
AD-236	Coluna 90°	14
AD-267	Luva da Coluna "AD-236"	15
AD-268	Luva da Coluna "AD-236"	15
AD-273	Arremate Externo Coluna 90°	14
AD-278	Marco Tubular	19
AD-333	Marco Coluna 180mm	20
AD-390	Coluna Central	12
AD-400	Coluna Central	10
AD-515	Marco Tubular	17
AD-525	Luva Marco Tubular "AD-515"	17
AD-4039	Tampa Marco AD-333	21
ADI-016	Chumbador para Contramarco	05
ADI-017	Arremate Vertical e Horizontal	07
ADI-349	Arremate Vertical e Horizontal	08
CL-006	Cantoneira de Ligação 45°	05
CL-011	Cunha de Ligação 45°	05
CM-060A	Contramarco	06
CM-174	Contramarco	06
CM-200A	Contramarco	06
FC-001	Coluna	26
FC-002	Fixador Frontal	26
FC-003	Tampa Frontal	26
FC-004	Fixador	26
FC-017	Coluna	27
FC-542	Capa do Fixador	27
FC-543	Fixador	27
IT-100	Arremate Vertical e Horizontal	07
IT-101	Arremate Vertical e Horizontal	07
IT-102	Arremate Vertical e Horizontal	08
LT-023	Arremate Vidro 10mm	22

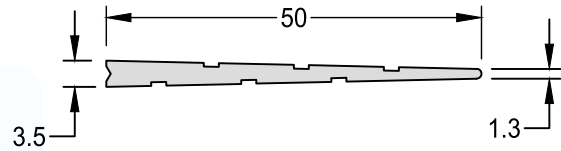
Cantoneira de Ligação 45°

CL-006	1,028 kg/m
Medida Padrão	3000mm



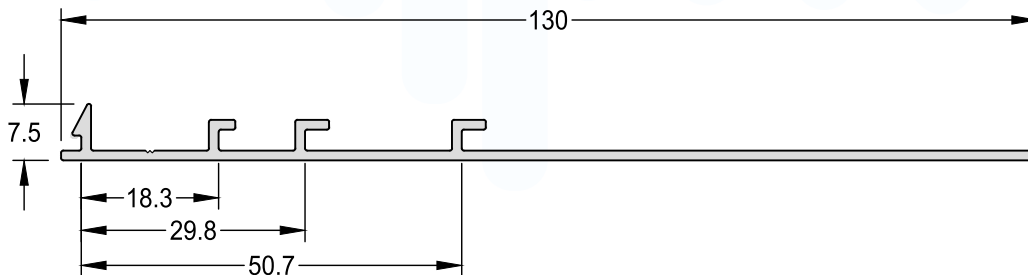
Cunha de Ligação 45°

CL-011	0,304 kg/m
Medida Padrão	3000mm



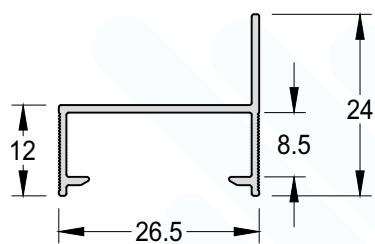
Chumbador para Contramarco

ADI-016	0,556 kg/m
---------	------------



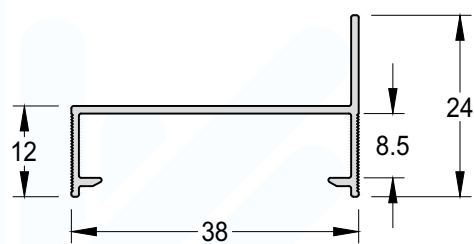
Contramarco

CM-200A 0,174 kg/m



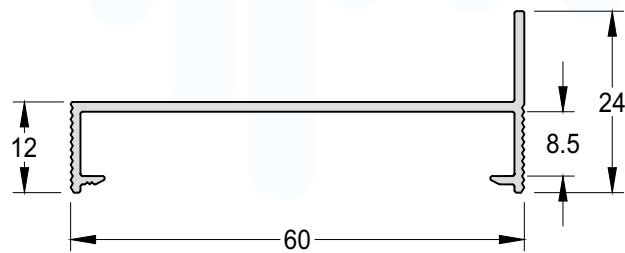
Contramarco

CM-060A 0,205 kg/m



Contramarco

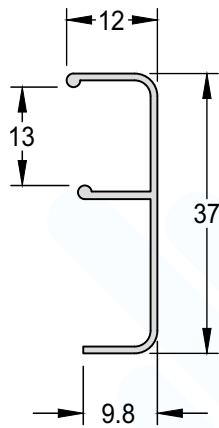
CM-174 0,336 kg/m



REV18

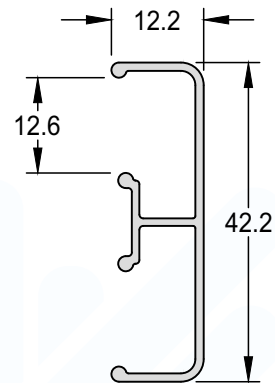
Arremate Vertical e Horizontal

ADI-017 0,165 kg/m



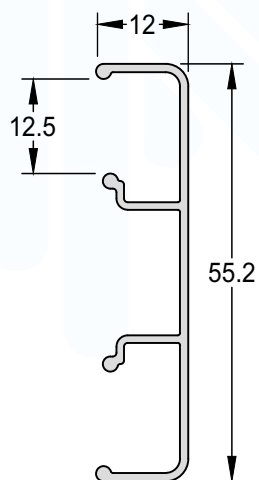
Arremate Vertical e Horizontal

IT-101 0,259 kg/m



Arremate Vertical e Horizontal

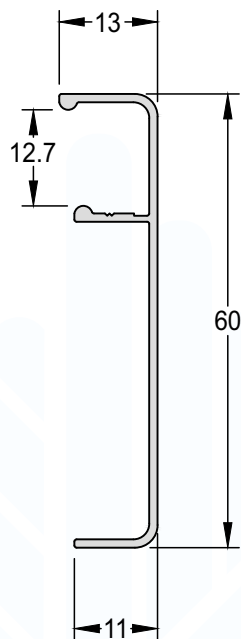
IT-100 0,307 kg/m



Arremate Vertical e Horizontal

ADI-349

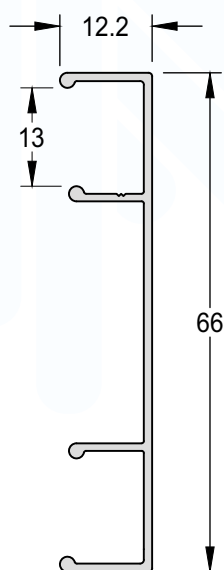
0,276 kg/m



Arremate Vertical e Horizontal

IT-102

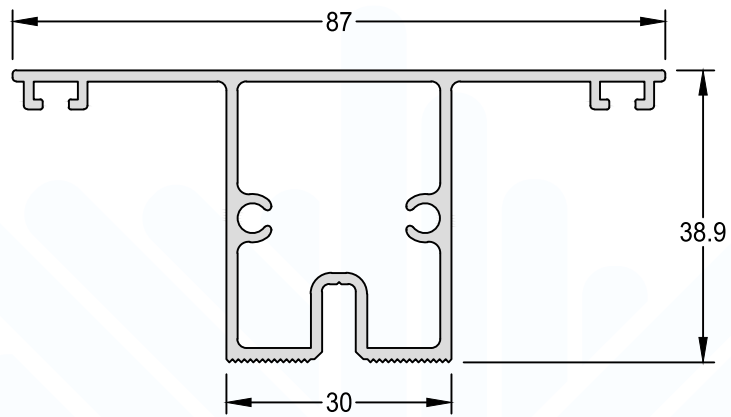
0,330 kg/m



Coluna Central

AD-210

0,995 kg/m



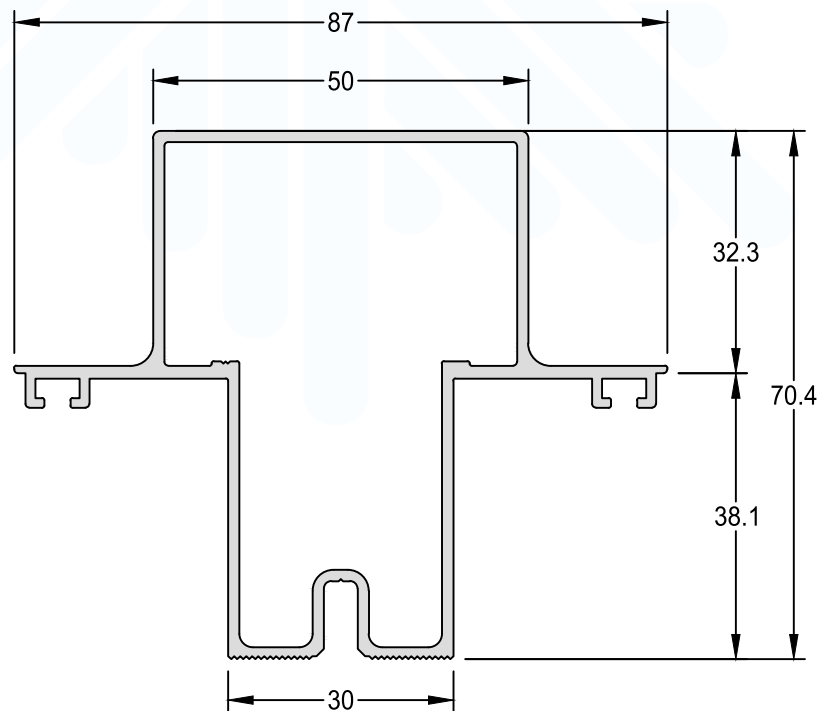
Coluna Central

AD-208

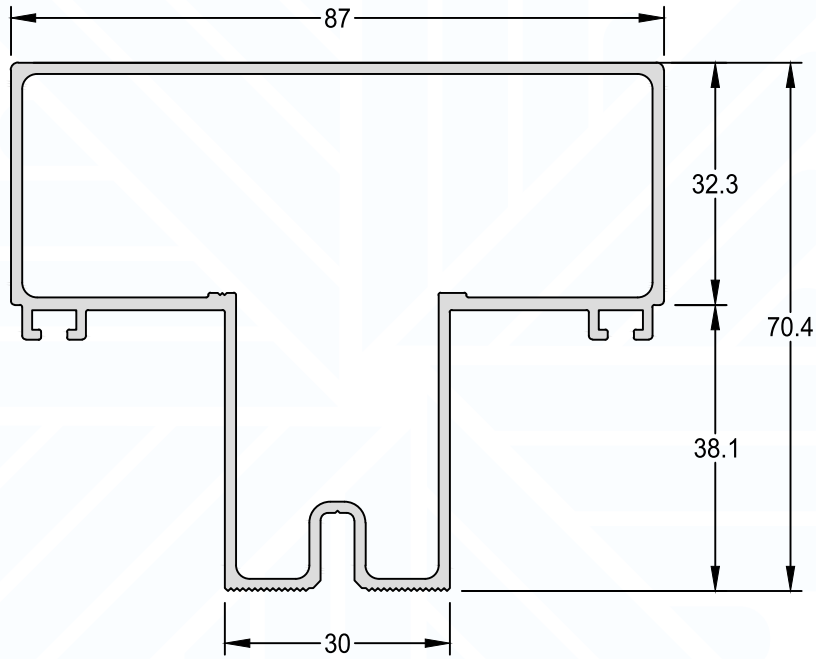
1,293 kg/m

Medida Padrão

6000mm/6500mm



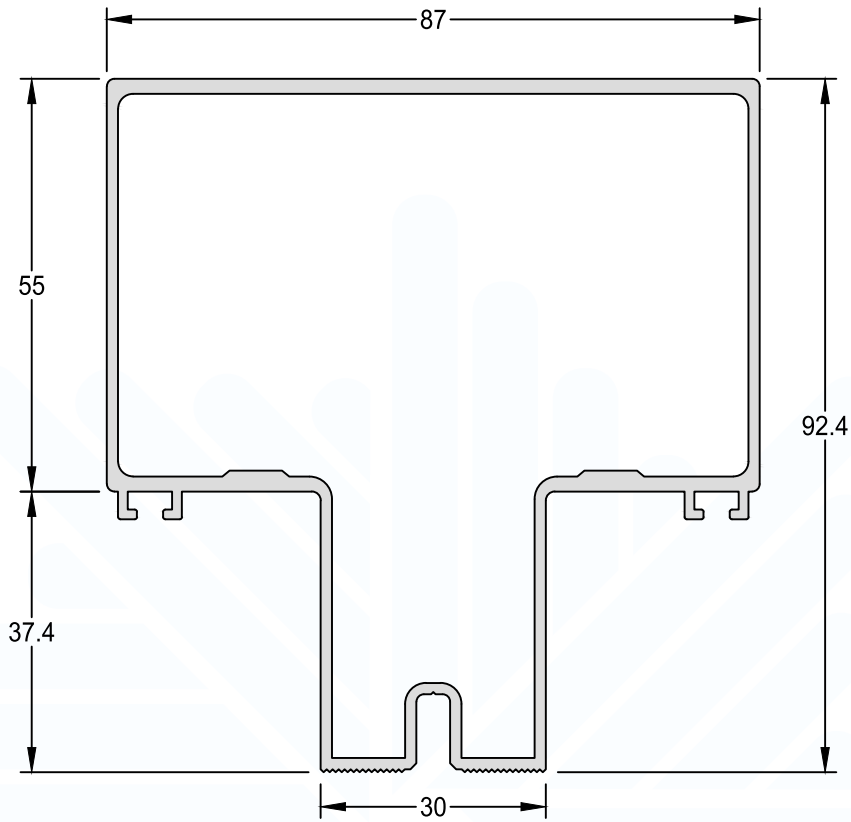
Coluna Central	
AD-400	1,442 kg/m
Medida Padrão	6000mm/ 6500mm



Coluna Central

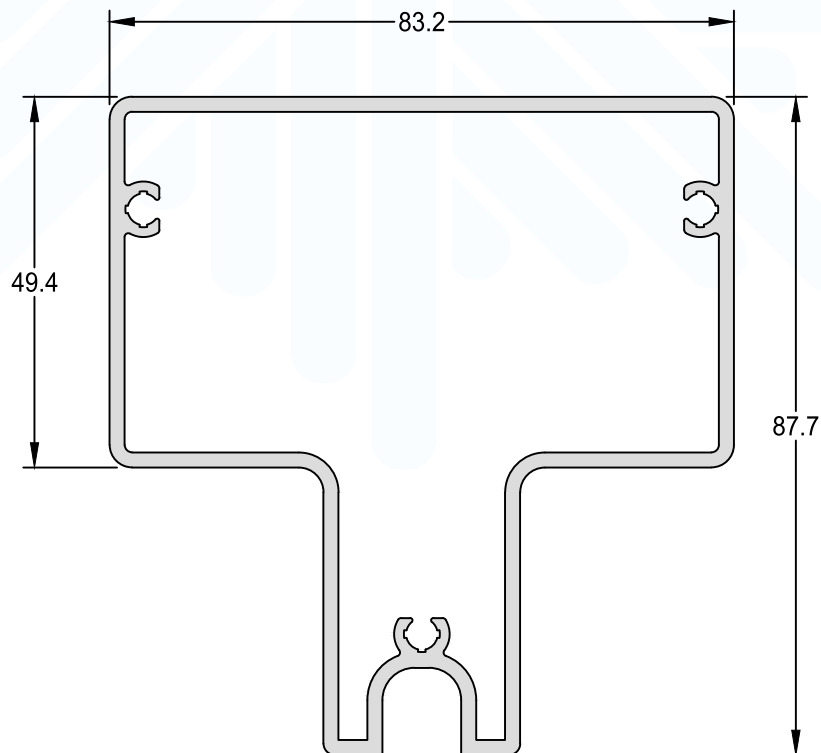
AD-200 1,807kg/m

Medida Padrão 6000mm/6500mm



Luva da Coluna "AD-200"

AD-212 2,007 kg/m

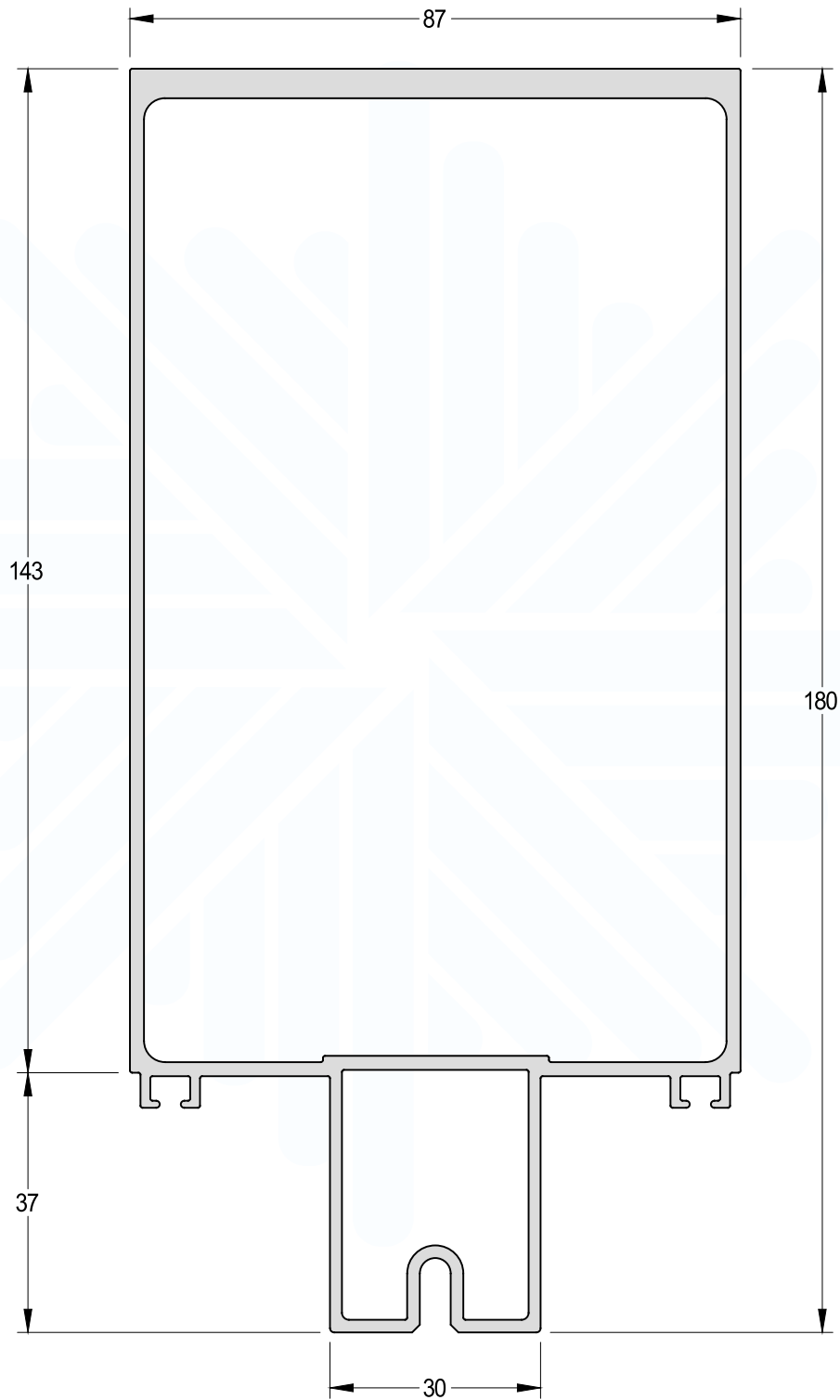


Coluna Central

AD-390

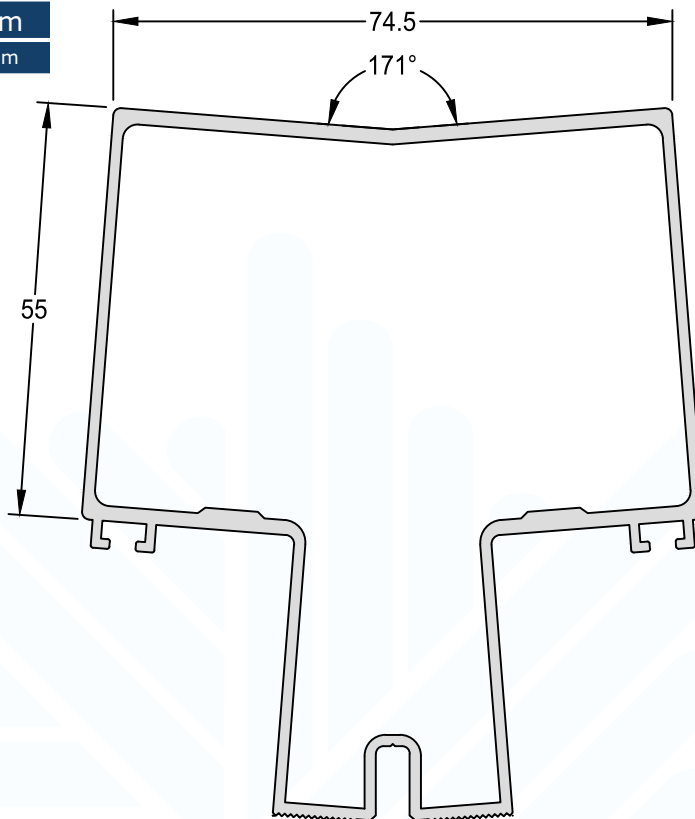
3,643 kg/m

CONSULTAR COMERCIAL



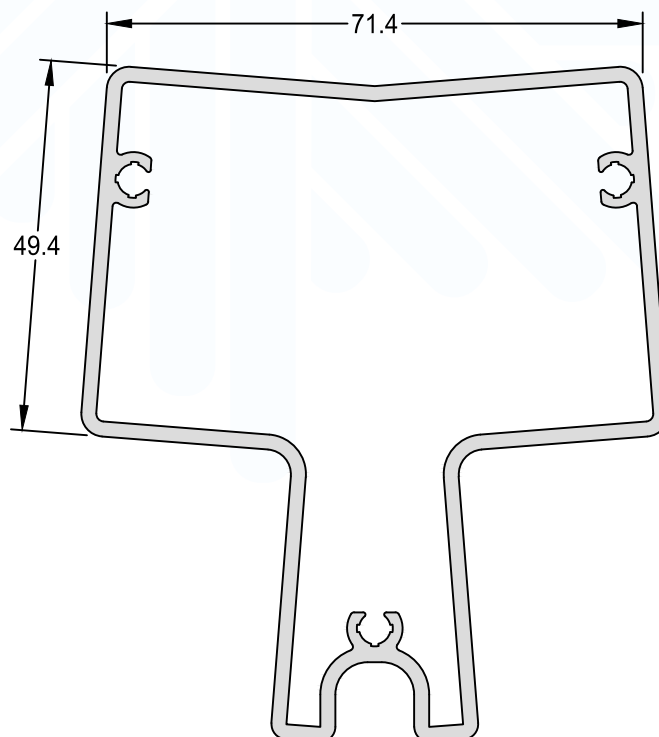
**Coluna Central com
Ângulo de 171°**

AD-231	1,747kg/m
Medida Padrão	6000/6500mm



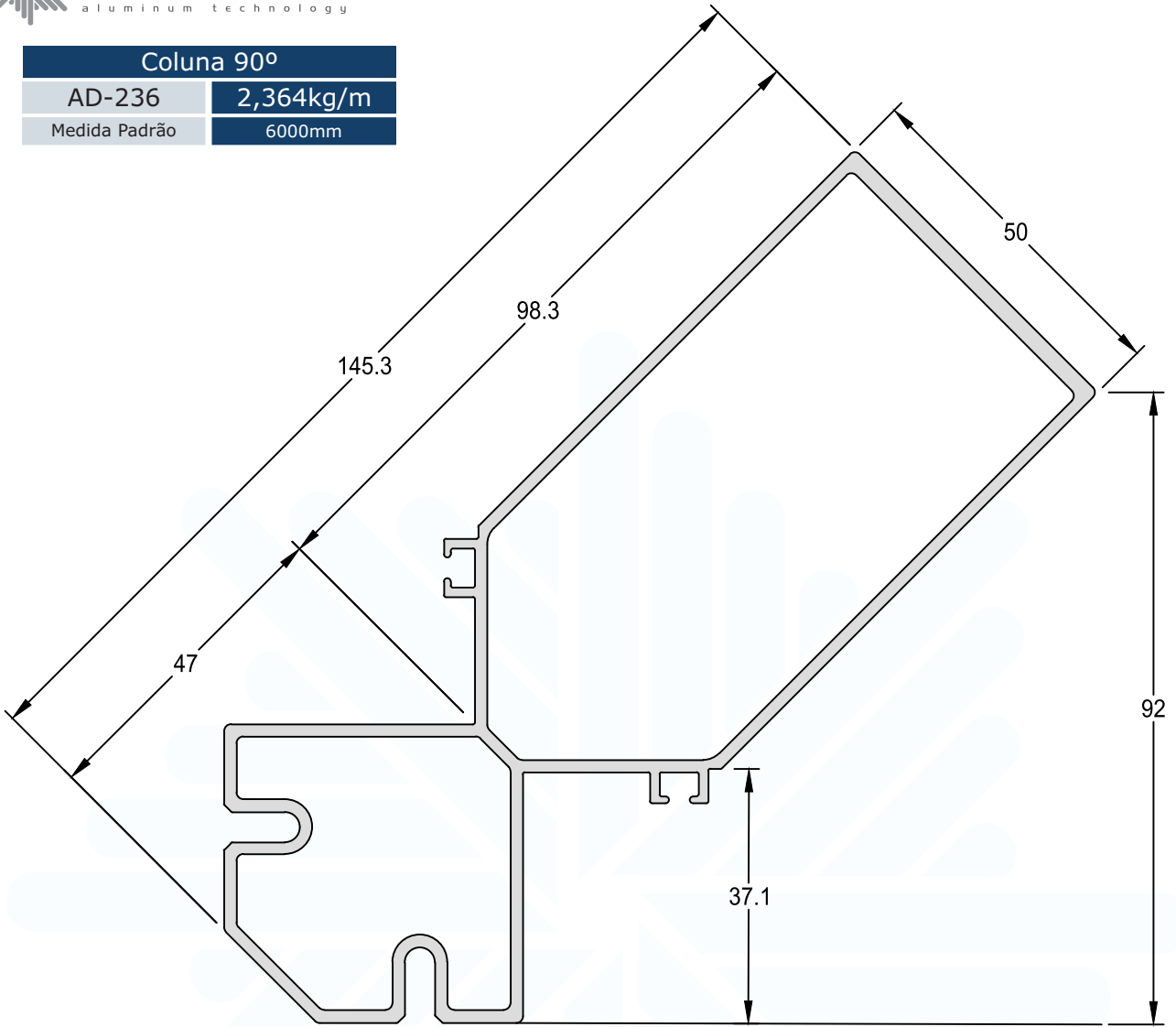
Luva da Coluna "AD-231"

AD-232	1,935 kg/m
--------	------------



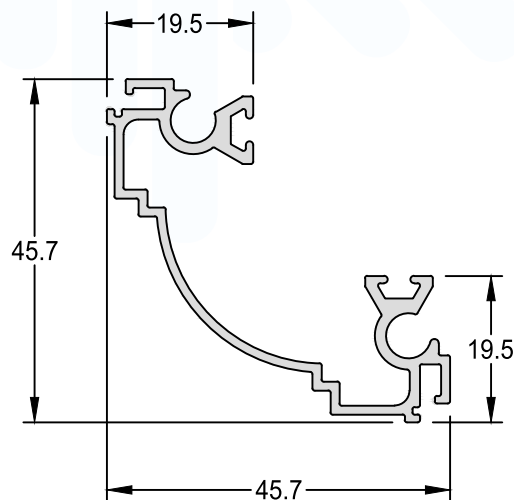
Coluna 90°

AD-236	2,364kg/m
Medida Padrão	6000mm



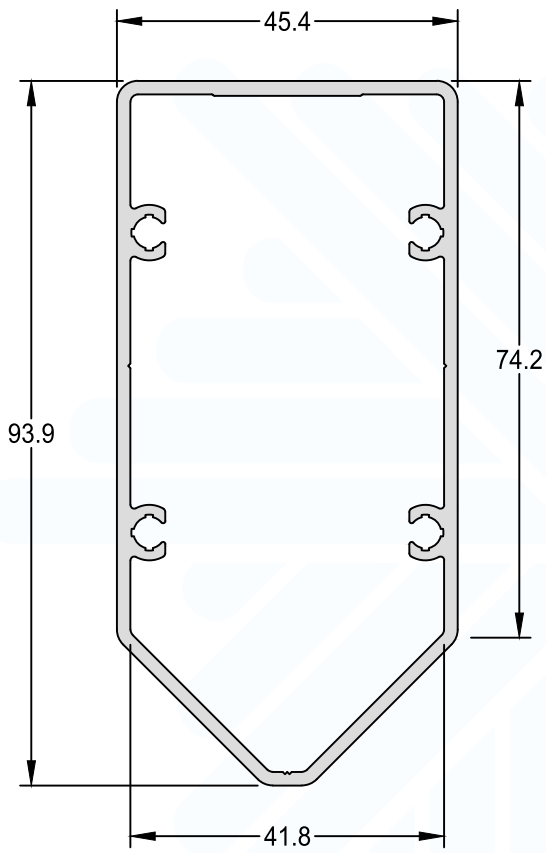
**Arremate Externo
Coluna 90°**

AD-273	0,577kg/m
Medida Padrão	6000mm



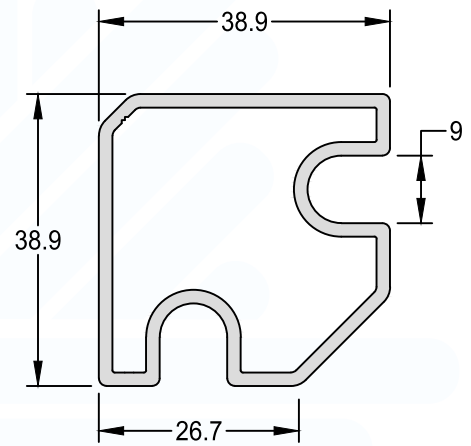
Luva da Coluna "AD-236"

AD-267 1,399 kg/m



Luva da Coluna "AD-236"

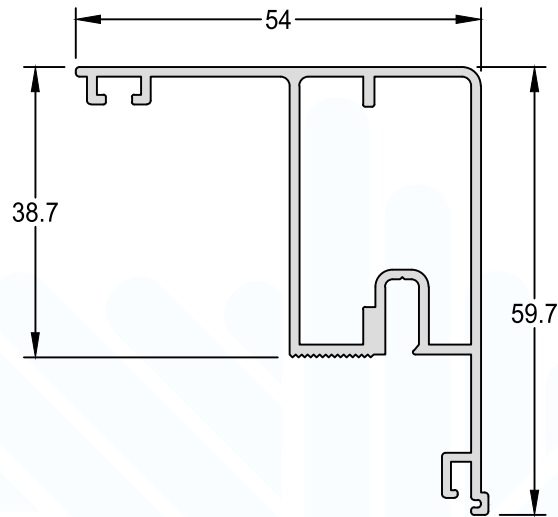
AD-268 0,844 kg/m



Marco Para Coluna

AD-211

0,786 kg/m



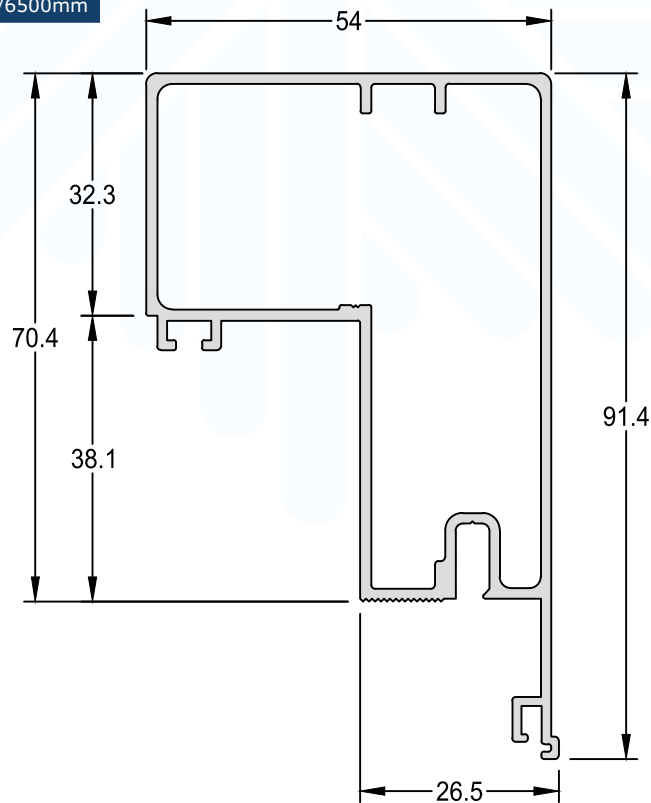
Marco Para Coluna

AD-209

1,225 kg/m

Medida Padrão

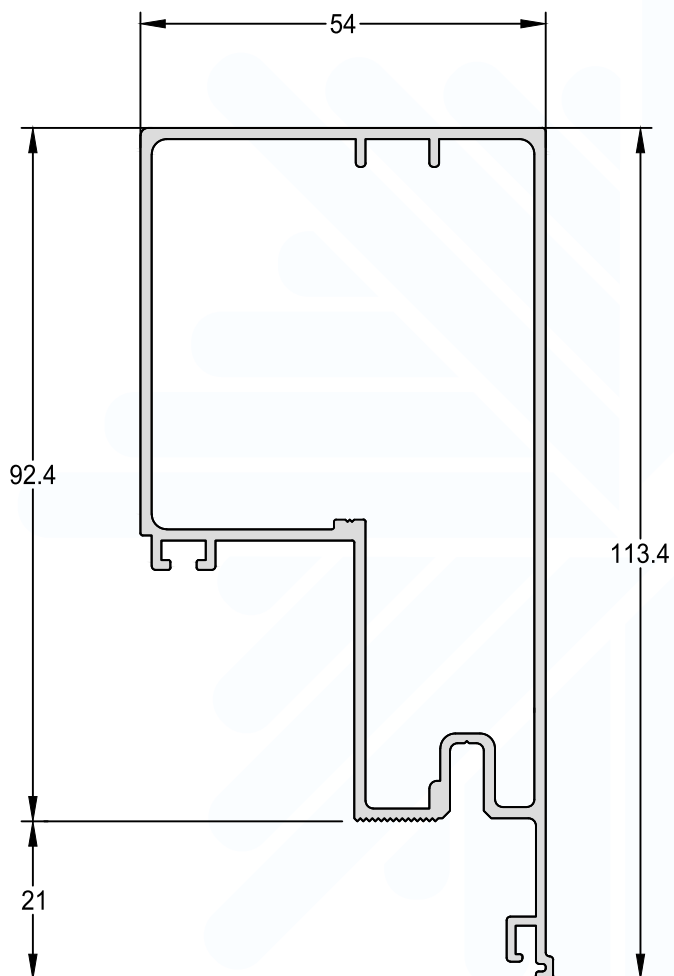
6000mm/6500mm



Marco Tubular

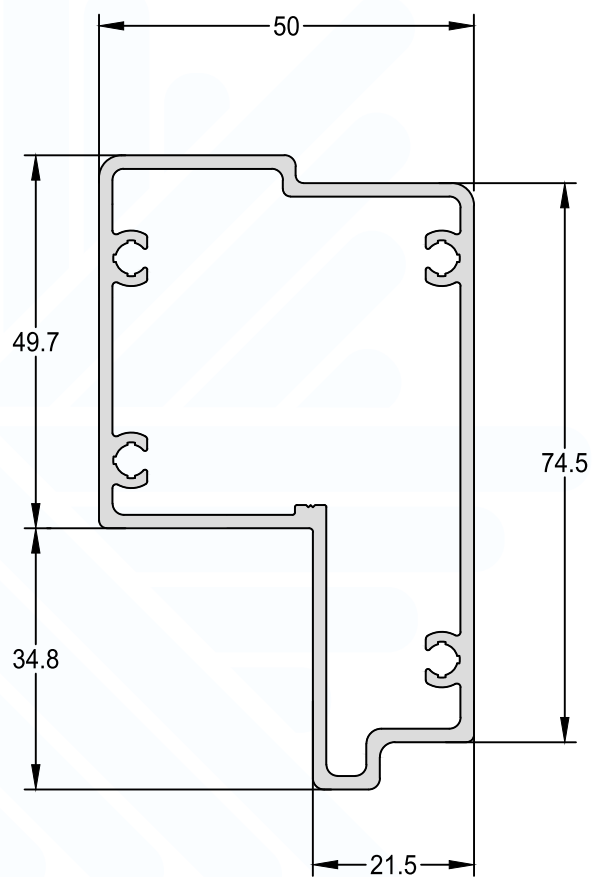
AD-515 **1,434 kg/m**

Medida Padrão **6000mm/6500mm**



Luva Marco Tubular "AD-515"

AD-525 **1,468 kg/m**



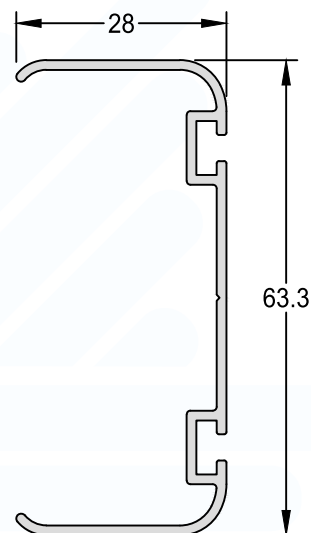
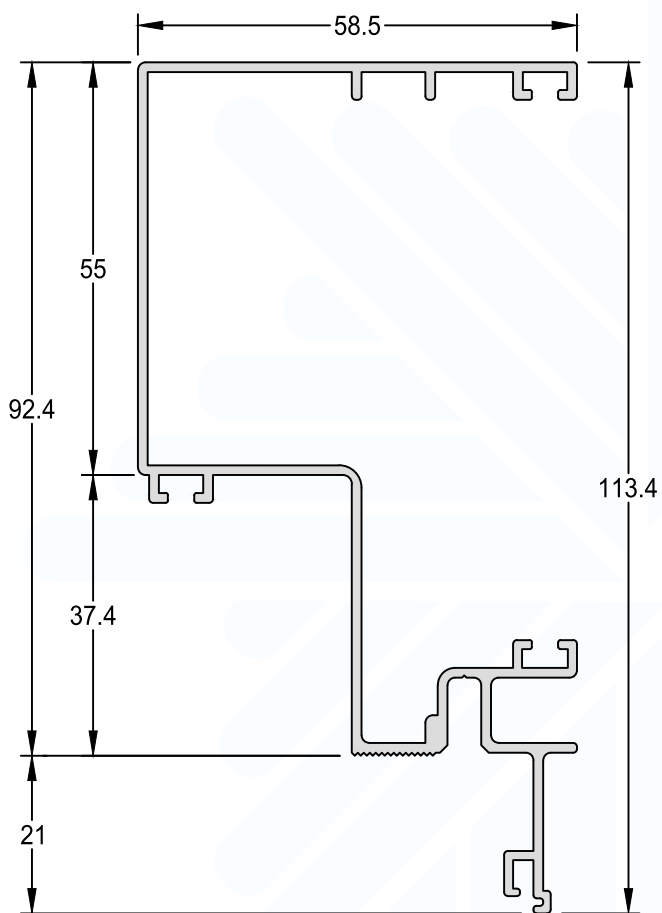
Marco Telescopia

AD-201	1,087 kg/m
Medida Padrão	6000mm/6500mm

Perfil p/ Telescopia "AD-201"

AD-202	0,478 kg/m
Medida Padrão	6000mm/6500mm

SISTEMA DE FACHADAS ITAPEMA



REV18

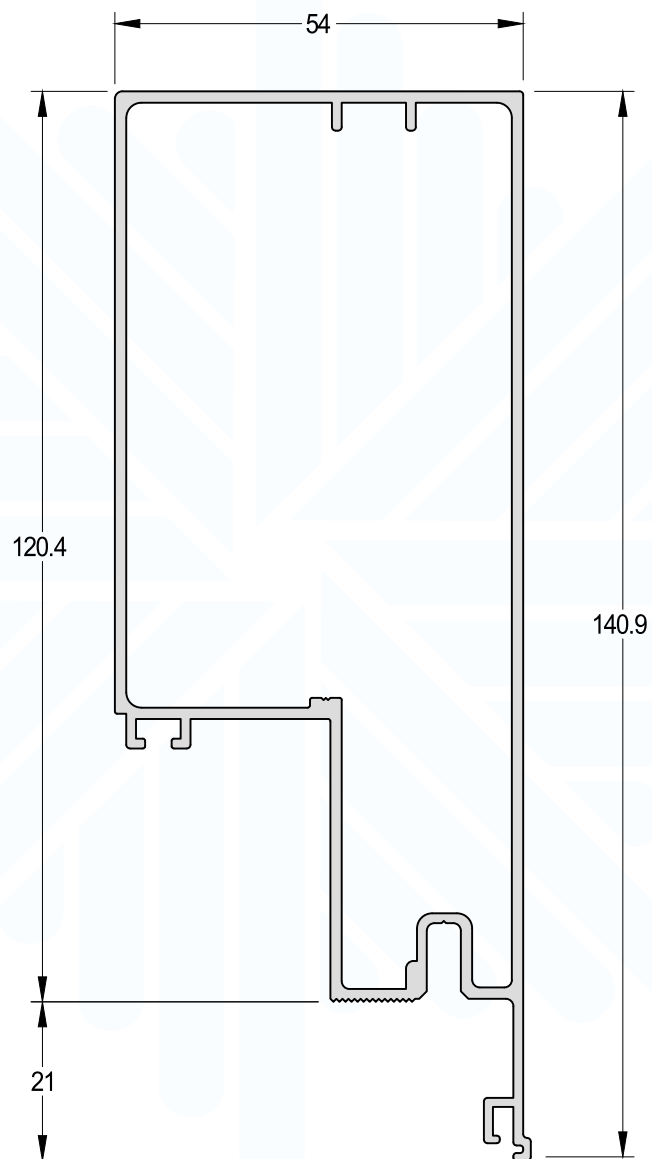
Marco Tubular

AD-278

1,661 kg/m

Medida Padrão

6000mm/6500mm

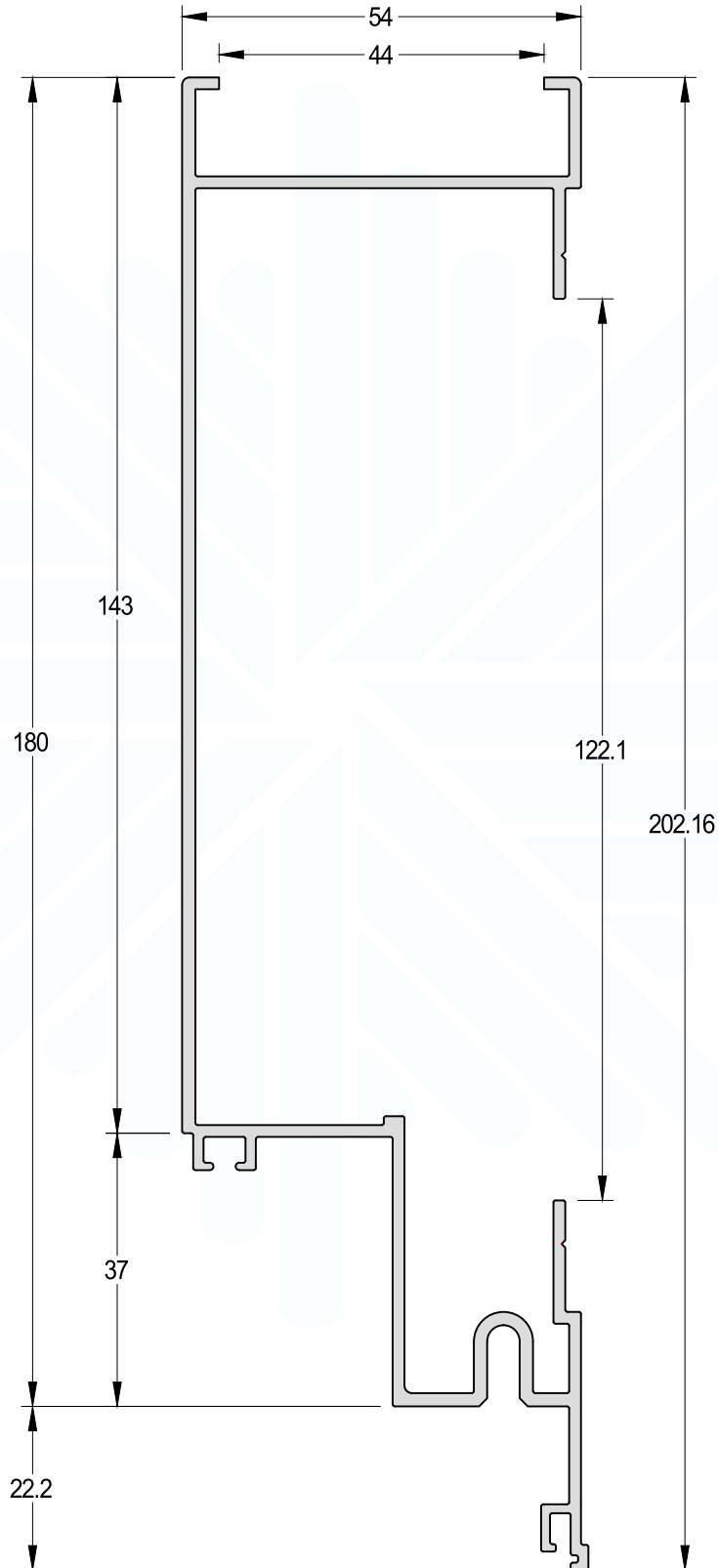


Marco Coluna 180mm

AD-333

1,864 kg/m

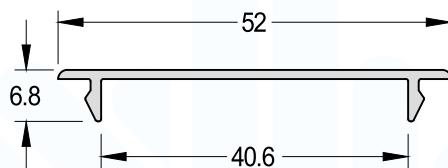
CONSULTAR COMERCIAL



Tampa Marco AD-333

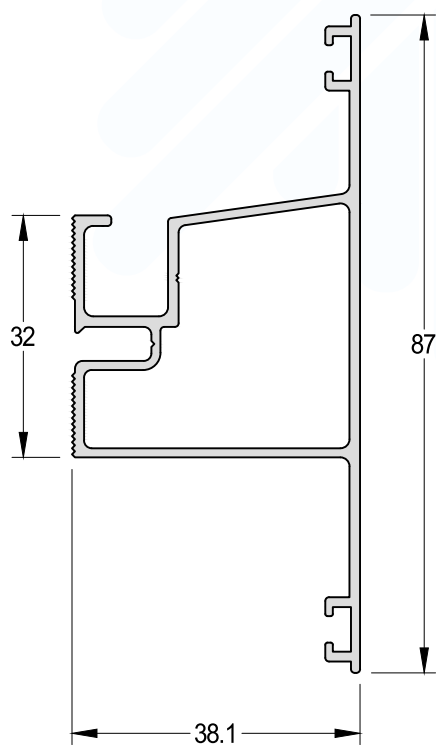
AD-4039 0,212 kg/m

CONSULTAR COMERCIAL



Travessa Intermediária

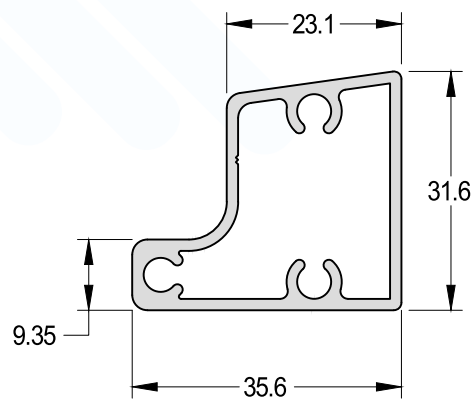
AD-203 0,832 kg/m



Fixador da Travessa "AD-203"

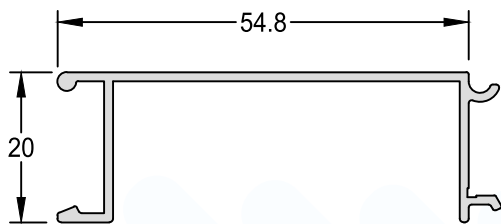
AD-220 0,624 kg/m

Medida Padrão 3000mm



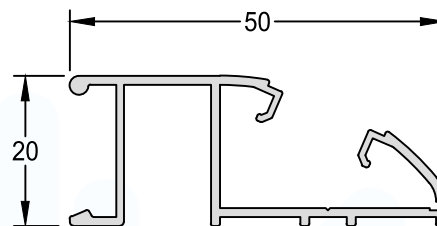
**Arremate Intermediário
Soleira/Lumieira**

AD-214 0,372 kg/m



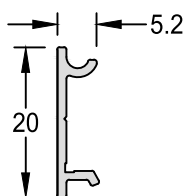
Arremate Soleira/Lumieira

AD-215 0,410 kg/m



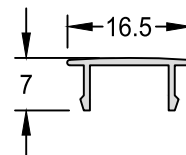
**Presilha do Arremate
Soleira/Lumieira**

AD-213 0,093 kg/m



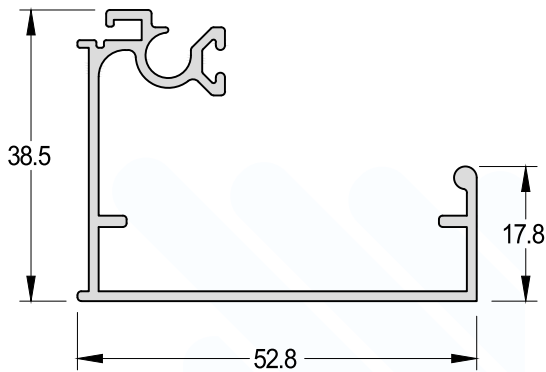
Arremate Vidro 10mm

LT-023 0,069 kg/m



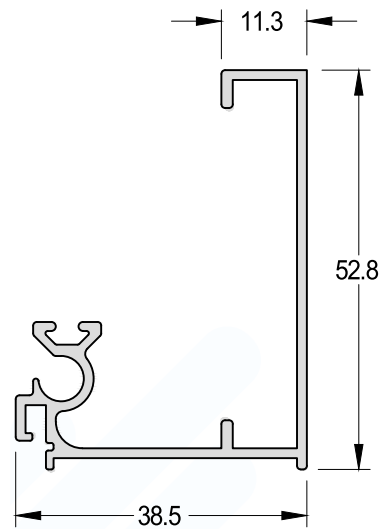
Montante Inferior e Superior da Folha Fixa

AD-204 0,562 kg/m



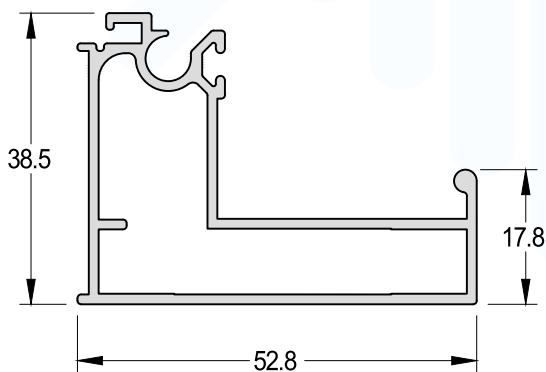
Montante Lateral da Folha Fixa

AD-205 0,529 kg/m



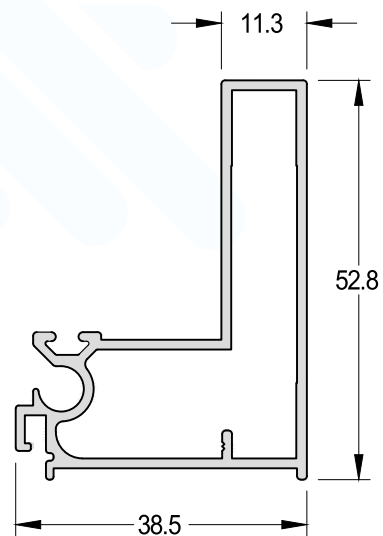
Montante Superior da Folha Móvel

AD-206 0,730 kg/m



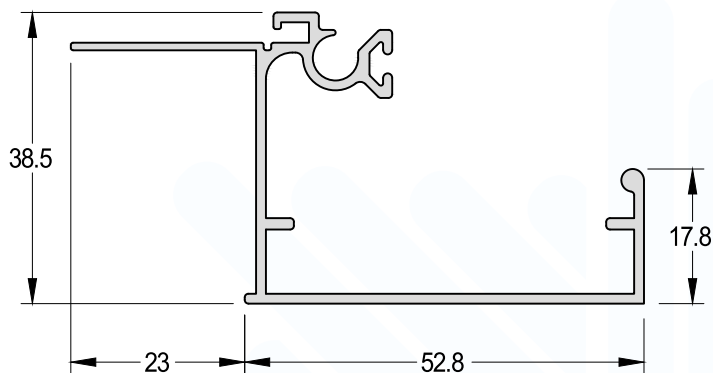
Montante Lateral e Inferior da Folha Móvel

AD-207 0,696 kg/m



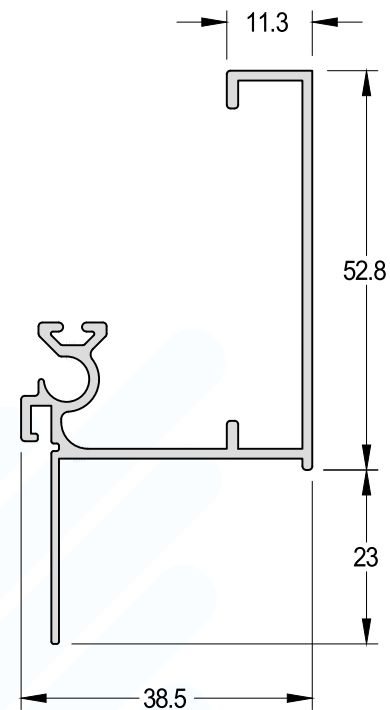
**Montante Folha Fixa Vidro
Insulado da Folha Fixa**

AD-223 0,626 kg/m



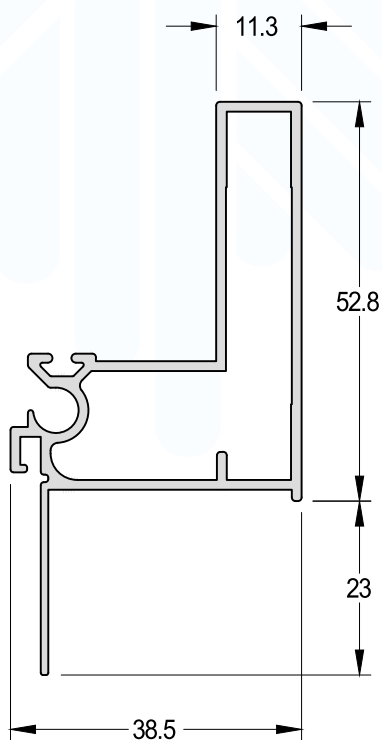
**Montante Folha Fixa Vidro
Insulado**

AD-224 0,593 kg/m



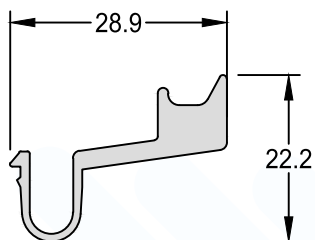
**Montante Folha Móvel Vidro
Insulado**

AD-225 0,761 kg/m



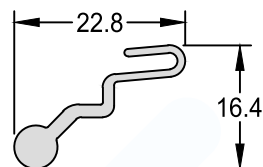
Presilha Calço da Folha Fixa

AD-216 0,346 kg/m



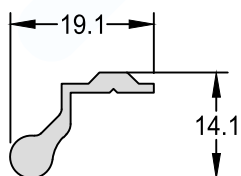
Presilha de Fixação Transversal

AD-217 0,181 kg/m



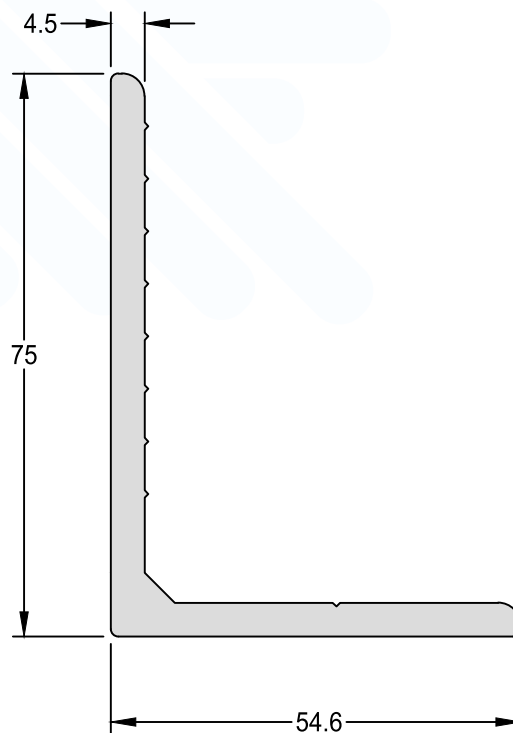
Presilha do Módulo

AD-218 0,169 kg/m

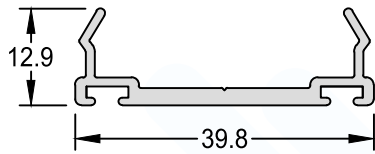


Perfil para Ancoragem

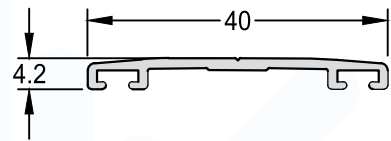
AD-219 1,540 kg/m



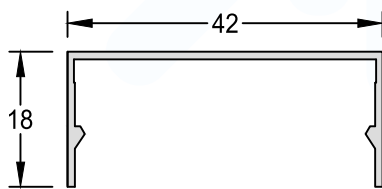
Fixador Frontal
FC-002 0,310 kg/m



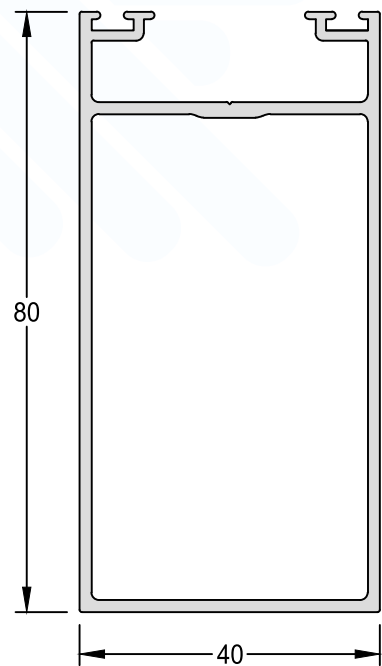
Fixador
FC-004 0,190 kg/m



Tampa Frontal
FC-003 0,216 kg/m



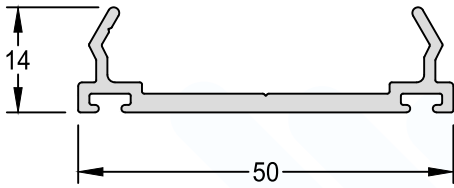
Coluna
FC-001 1,116 kg/m



Fixador

FC-543

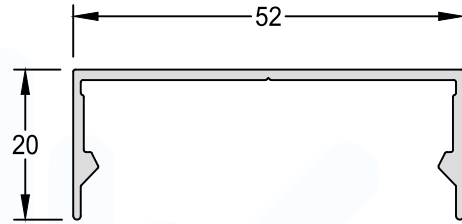
0,434 kg/m



Capa do Fixador

FC-542

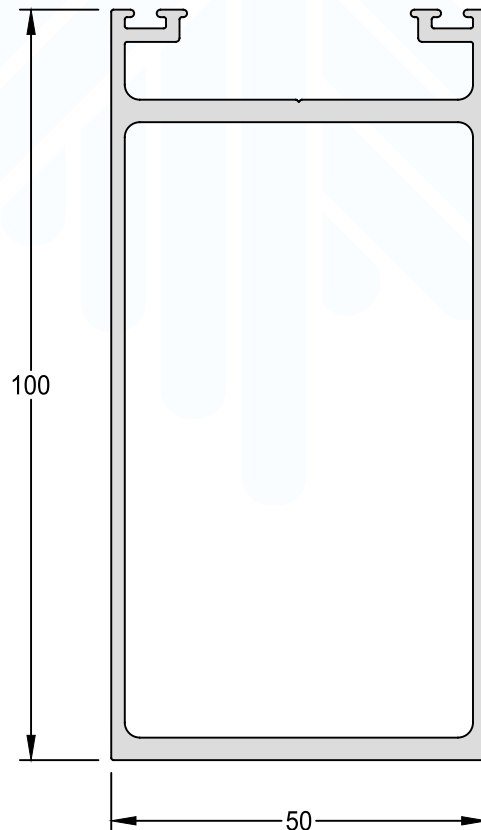
0,351 kg/m



Coluna

FC-017

1,856 kg/m





Administração
Av. Marechal Deodoro, 335 - 3º andar
Tubarão - SC - 88701-010

Indústria
Rodovia SC 390, Km 10
Termas da Guarda - Margem Direita
Tubarão - SC - 88702-803

www.aludim.com.br | (48) 3626 - 4900