



# LINHA CAMBORIÚ

## TEMPERADOS

Abril/2023

# NOSSA HISTÓRIA



Foi em 1895, que a família Fretta ingressou na atividade comercial, ao fundar na localidade de Azambuja - SC a Casas Fretta. Mais de 120 anos se passaram desde então, e sua tradição ultrapassou gerações, tornando a empresa uma das mais antigas do estado de Santa Catarina, sob o comando dos descendentes de seus fundadores.

## EXPERIÊNCIA E CONSTANTE EVOLUÇÃO

Tanto tempo de experiência conferiu ao grupo Fretta um legado de credibilidade, resultando na consolidação da marca, sinônimo de solidez e excelência na prestação de serviços.

A tradição nos negócios, aprimorada com o tempo, deu vazão a novos empreendimentos.

O grupo Fretta diversificou seu ramo de atuação e hoje, além da Casas Fretta, é composto pela Fretta Construções, Invest Capital e a mais recente integrante do grupo: Aludim Aluminum Technology.

Especializada na extrusão de alumínio para a construção civil e para a atividade industrial, a Aludim traz em seu DNA os mesmos valores do grupo Fretta, compartilhando da paixão pela prestação de serviços com alto padrão de qualidade.

O Grupo Fretta cresceu e está cada vez mais presente na vida das pessoas, conservando os ensinamentos de seus fundadores: ajudar a transformar o mundo, investindo no ser humano e trabalhando para fazer sua vida melhor!

Azambuja, 1895. Primeira casa de comércio da família Fretta.

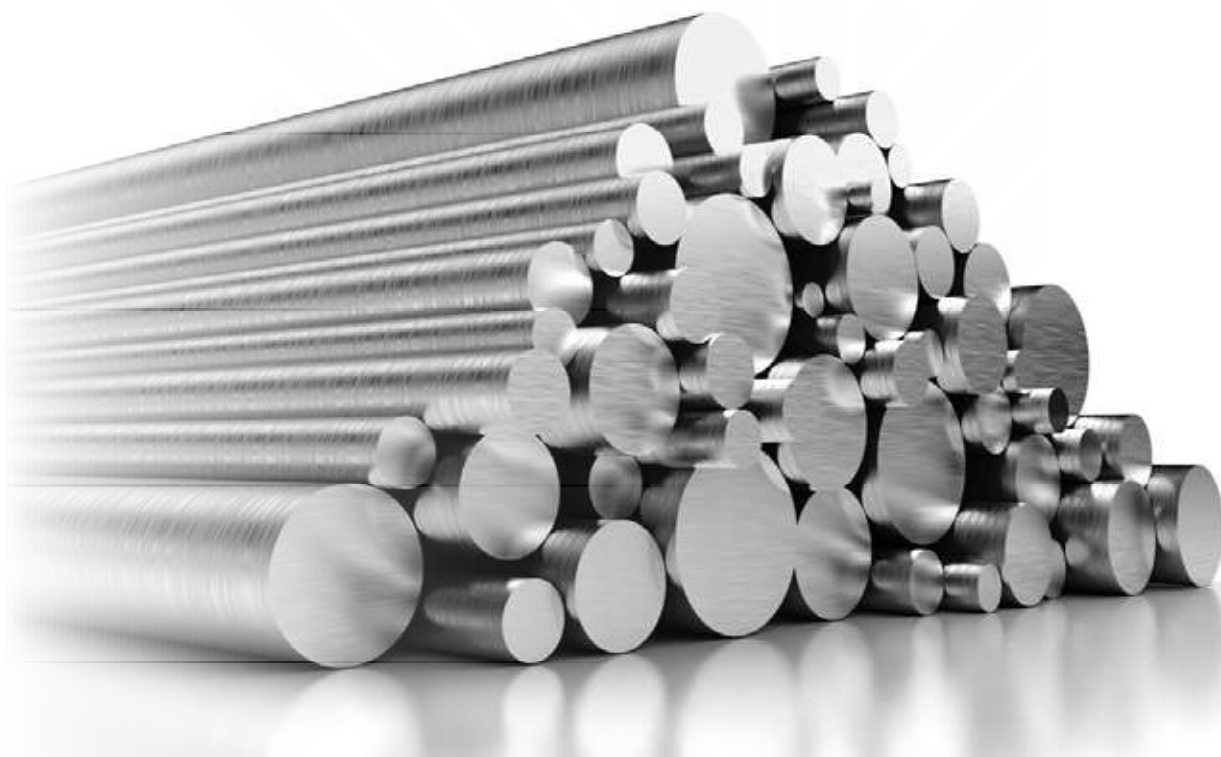


## ALUMÍNIO PRESENTE EM CADA DETALHE DA VIDA MODERNA

Beleza, leveza, durabilidade, moldabilidade, alta resistência, inclusive à corrosão, são algumas das qualidades que tornam o alumínio essencial à vida moderna. Considerado metal semiprecioso, no século XIX o alumínio chegou a ser mais caro do que o ouro, no entanto, a produção em larga escala tornou o preço acessível, ampliando sua utilização.

## AQUI, O ALUMÍNIO É BEM TRATADO

A Aludim mantém parcerias com os mais modernos e equipados complexos industriais de tratamento de superfície de perfis extrudados de alumínio, empresas que dispõem de uma linha completa de pintura e de anodização. Tudo isso confere aos produtos Aludim alta resistência, qualidade estética, diversidade de cores, texturas e acabamentos, atributos que se adaptam às necessidades e aos padrões de seu projeto, agregando valor ao seu produto.



## SUSTENTABILIDADE

Atualmente, o alumínio está presente em diversos segmentos, contribuindo, inclusive para a preservação do meio ambiente, pois, além de ser o metal ideal para o desenvolvimento de produtos que permitem a redução da emissão de gases poluentes, cerca de 75% de todo o alumínio produzido, até hoje, ainda está em uso. Como um material infinitamente reciclável, mesmo depois de décadas de vida útil, o alumínio pode ser reaproveitado, gerando grande economia de recursos financeiros e preservação dos recursos naturais.

## RESPONSABILIDADE SOCIAL

A Aludim escreve diariamente uma história de inovação e compromisso com a sustentabilidade. A preocupação com aspectos econômicos, sociais e ambientais faz parte dos valores da empresa, por isso a companhia busca, constantemente, o aumento de sua eficiência operacional, para diminuir os desperdícios do processo produtivo. Para tanto, desenvolve projetos de conservação de recursos e ecoeficiência, focados na redução de emissões atmosféricas, geração de resíduos sólidos industriais e do consumo de água.

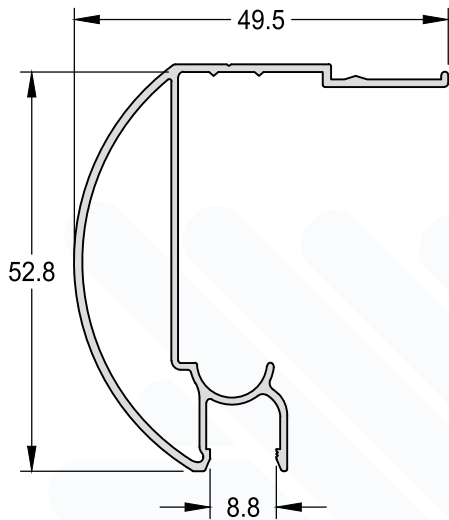
# ÍNDICE DE PERFIS

Código	Descrição	Página	Código	Descrição	Página
BT-002	Trilho Inferior - Vidro 08mm	08	LT-253	Mão de Amigo - Vidro 10mm	18
BT-002A	Trilho Inferior com Escova - Vidro 08mm	08	LT-261	Arremate Central - Vidro 08mm	12
CB-001	Perfil Lateral Policarbonato	21	LT-266	Trilho Inferior	16
CB-003	Cobertura P/Telha Policarbonato	21	LT-271	Arremate - Vidro 08mm	12
CX-1226	Trilho Superior	14			
LT-001	Trilho Superior - Vidro 08mm	07			
LT-002	Capa do Trilho - Vidro 08mm	10			
LT-003	Trilho Superior - Vidro 08mm	10			
LT-004	Capa do Trilho - Vidro 08mm	10			
LT-005	Arremate - Vidro 08mm	12			
LT-007	Arremate "U" - Vidro 08mm	11			
LT-008	Arremate "U" - Vidro 08mm	11			
LT-009	Trilho Superior - Vidro 08mm	09			
LT-010	Capa do Trilho - Vidro 08mm	09			
LT-011	Trilho Inferior - Vidro 08mm	10			
LT-012	Tampa do Trilho - Vidro 08mm	08			
LT-014	Arremate Central - Vidro 08mm	12			
LT-015	Arremate - Vidro 10mm	18			
LT-016	Arremate "U"	11			
LT-017	Trilho Inferior Simples	14			
LT-023	Tampa do Trilho - Vidro 10mm	14			
LT-026	Arremate - Vidro 10mm	18			
LT-027	Arremate Central - Vidro 10mm	19			
LT-028	Arremate "U"	17			
LT-029	Arremate "U"	17			
LT-031	Baguete - Vidro 08mm e 10mm	20			
LT-036	Base do Baguete	20			
LT-039	Arremate 90° - Vidro 08mm	08			
LT-040	Arremate "U"	17			
LT-042	Trilho Inferior - Vidro 10mm	14			
LT-043	Trilho Inferior Duplo Vidro 10mm	15			
LT-046	Trilho Superior - Vidro 10mm	13			
LT-047	Capa do Trilho - Vidro 10mm	13			
LT-048	Guia Batente	20			
LT-049	Trilho Superior - Vidro 10mm	13			
LT-050	Capa do Trilho - Vidro 10mm	13			
LT-051	Trilho Superior	15			
LT-052	Arremate Central - Vidro 10mm	19			
LT-058	Guia	20			
LT-060	Arremate "U"	17			
LT-061	Arremate "U"	17			
LT-072	Arremate - Vidro 10mm	18			
LT-075	Arremate "U" - Vidro 08mm	11			
LT-102	Capa do Trilho - Vidro 08mm	07			
LT-103	Trilho Superior - Vidro 08mm	09			
LT-104	Capa do Trilho - Vidro 08mm	09			
LT-120	Capa do Trilho - Vidro 08mm	07			
LT-128	Arremate - Vidro 08mm	12			
LT-143	Trilho Inferior Duplo Vidro 10mm	15			
LT-201	trilho superior - vidro 08mm	05			
LT-202	capa do trilho-vidro 08mm	05			
LT-203	tampa do trilho-vidro 08mm	06			
LT-204	trilho inferior com escova- 08mm	05			
LT-205	arremate "U" - vidro 08mm	06			
LT-206	arremate "U"	06			
LT-207	Trilho Inferior com Escova - Vidro 08mm	05			
LT-209	Arremate Central - Vidro 10mm	19			
LT-248	Trilho Superior	16			
LT-251	Arremate - Vidro 10mm	18			
LT-252	Mão de Amigo - Vidro 08mm	12			

**Trilho Superior - Vidro 08mm**

LT-201    0,496kg/m

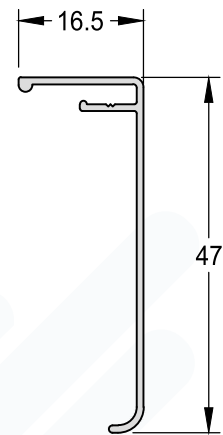
Encaixe: LT-202/ LT-203



**Capa do Trilho - Vidro 08mm**

LT-202    0,181kg/m

Encaixe: LT-201

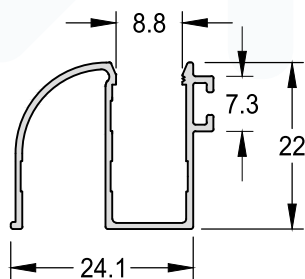


**Trilho Inferior com Escova - Vidro 08mm**

LT-204    0,212kg/m

Encaixe: LT-203

**CONSULTAR COMERCIAL**

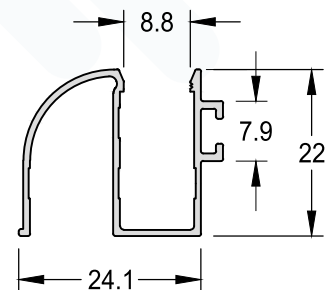


**Trilho Inferior com Escova - Vidro 08mm**

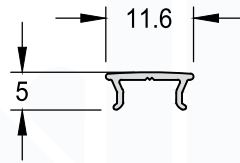
LT-207    0,215kg/m

Encaixe: LT-203

**CONSULTAR COMERCIAL**

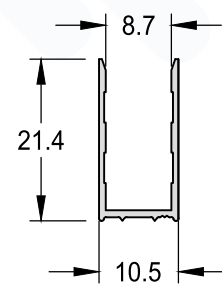
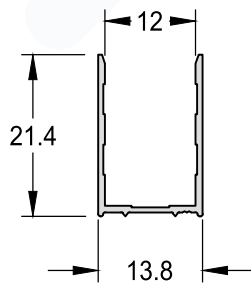


Tampa Trilho - Vidro 08mm	
LT-203	0,047kg/m
Encaixe: LT-201/ LT-204/ LT-207	



Arremate "U"	
LT-206	0,121 kg/m

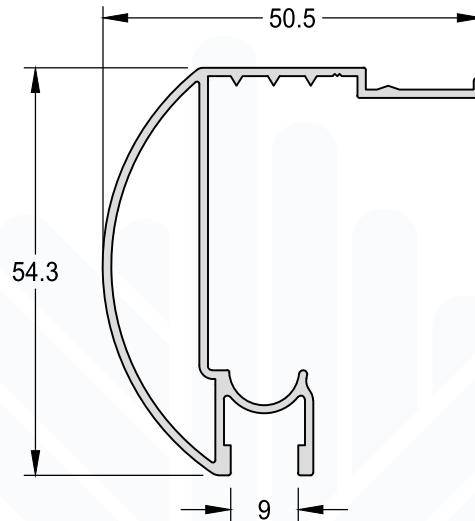
Arremate "U" - Vidro 08mm	
LT-205	0,115 kg/m



**Trilho Superior - Vidro 08mm**

LT-001    0,601kg/m

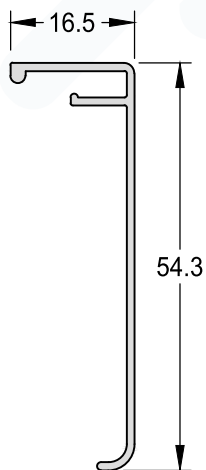
Encaixe: LT-102/ LT-120/LT-012



**Capa do Trilho - Vidro 08mm**

LT-102    0,231 kg/m

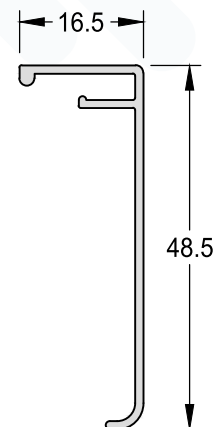
Encaixe: LT-001



**Capa do Trilho - Vidro 08mm**

LT-120    0,228 kg/m

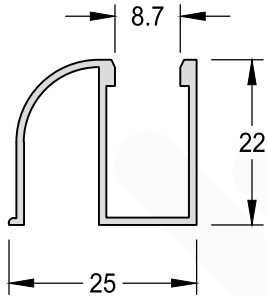
Encaixe: LT-001



**Trilho Inferior - Vidro 08mm**

BT-002 0,246 kg/m

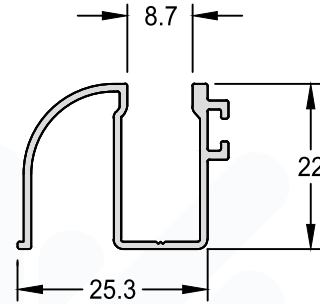
Encaixe: LT-012



**Trilho Inferior com Escova - Vidro 08mm**

BT-002A 0,262 kg/m

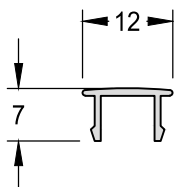
Encaixe: LT-012



**Tampa do Trilho - Vidro 08mm**

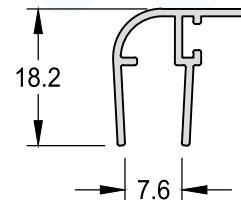
LT-012 0,058 kg/m

Encaixe: LT-001/ LT-009/ LT-103/ LT-003/  
BT-002/ BT-002A/ LT-011



**Arremate 90° - Vidro 08mm**

LT-039 0,153 kg/m

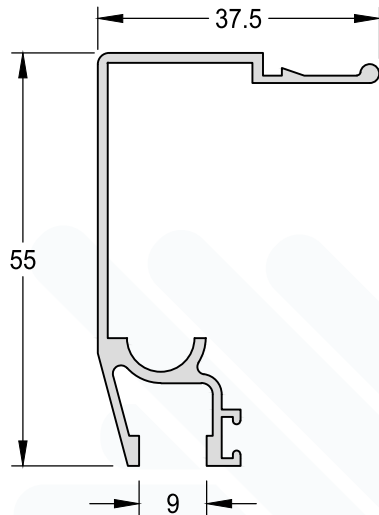




**Trilho Superior - Vidro 08mm**

LT-009    0,499 kg/m

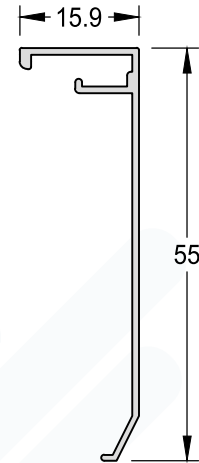
Encaixe: LT-012/ LT-010



**Capa do Trilho - Vidro 08mm**

LT-010    0,207 kg/m

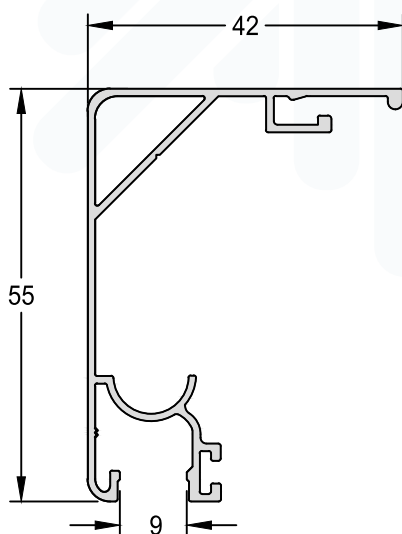
Encaixe: LT-009



**Trilho Superior - Vidro 08mm**

LT-103    0,504 kg/m

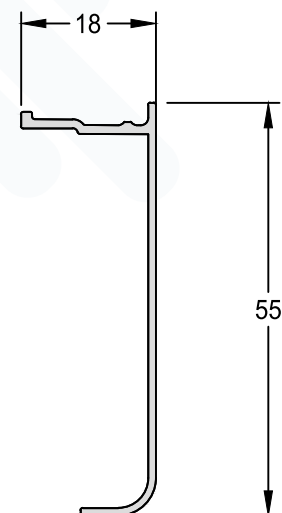
Encaixe: LT-012/ LT-104



**Capa do Trilho - Vidro 08mm**

LT-104    0,230 kg/m

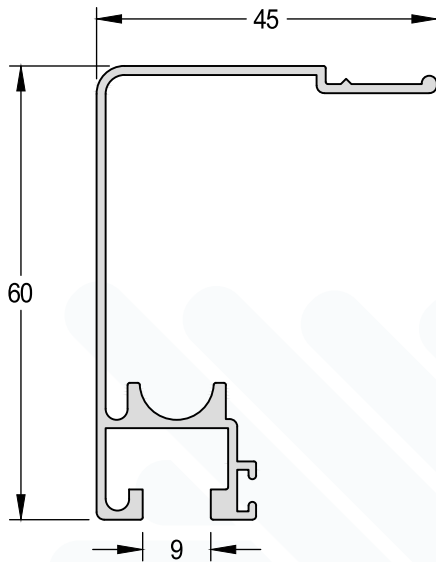
Encaixe: LT-103



**Trilho Superior - Vidro 08mm**

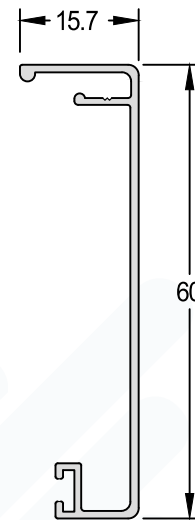
LT-003    0,587 kg/m

Encaixe: LT-012/ LT-002/ LT-004


**Capa do Trilho - Vidro 08mm**

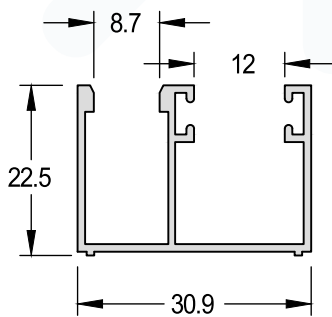
LT-004    0,296 kg/m

Encaixe: LT-003


**Trilho Inferior - Vidro 08mm**

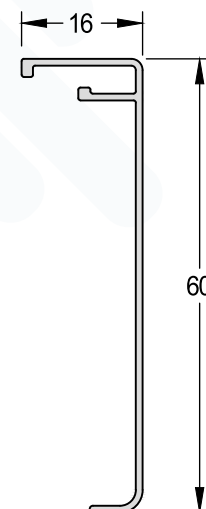
LT-011    0,316 kg/m

Encaixe: LT-012


**Capa do Trilho - Vidro 08mm**

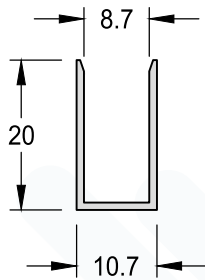
LT-002    0,222 kg/m

Encaixe: LT-003



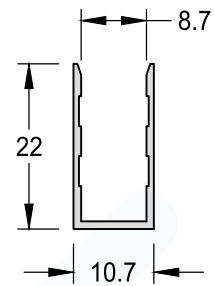
**Arremate "U" - Vidro 08mm**

LT-007    0,130 kg/m



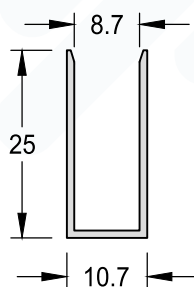
**Arremate "U" - Vidro 08mm**

LT-008    0,128 kg/m



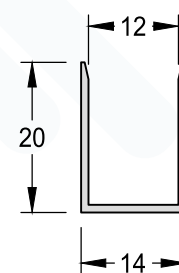
**Arremate "U" - Vidro 08mm**

LT-075    0,157 kg/m



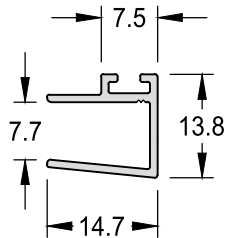
**Arremate "U"**

LT-016    0,138 kg/m



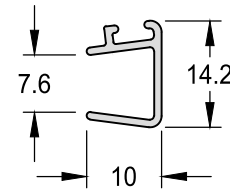
Arremate - Vidro 08mm

LT-128 0,129 kg/m



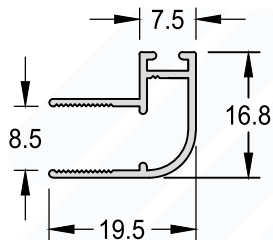
Arremate - Vidro 08mm

LT-005 0,097 kg/m



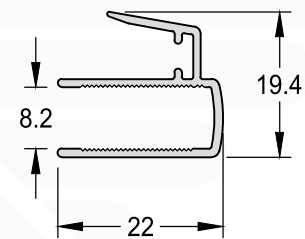
Arremate - Vidro 08mm

LT-271 0,160 kg/m



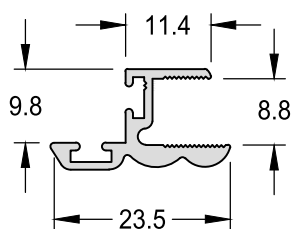
Mão de Amigo - Vidro 08mm

LT-252 0,198 kg/m



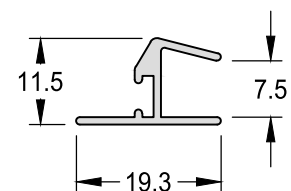
Arremate Central - Vidro 08mm

LT-261 0,220 kg/m



Arremate Central - Vidro 08mm

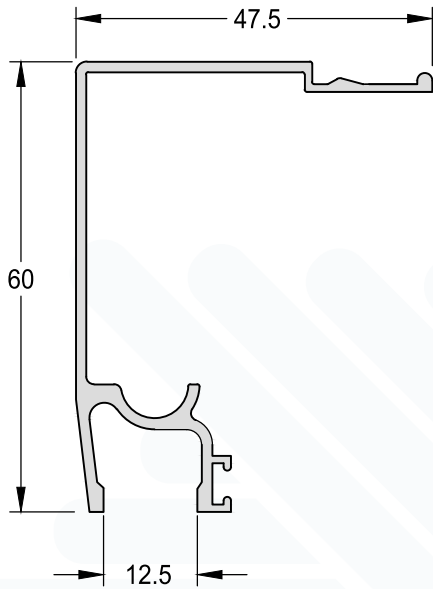
LT-014 0,128 kg/m



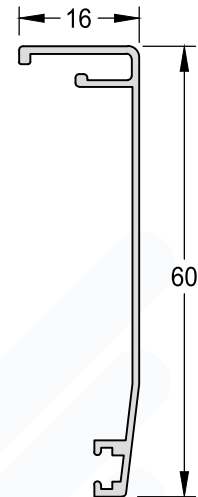
TEMPERADOS LINHA CAMBORIÚ

REV14

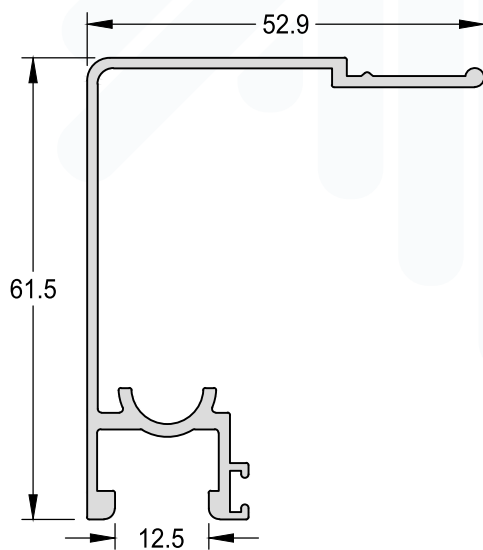
**Trilho Superior - Vidro 10mm**  
 LT-046    0,589 kg/m  
 Encaixe: LT-023/ LT-010



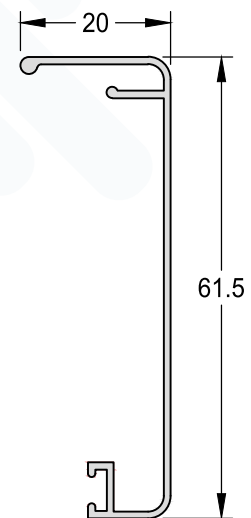
**Capa do Trilho - Vidro 10mm**  
 LT-047    0,246 kg/m  
 Encaixe: LT-046



**Trilho Superior - Vidro 10mm**  
 LT-049    0,681 kg/m  
 Encaixe: LT-023/ LT-050



**Capa do Trilho - Vidro 10mm**  
 LT-050    0,277 kg/m  
 Encaixe: LT-049



**Trilho Inferior - Vidro 10mm**

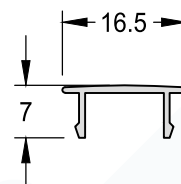
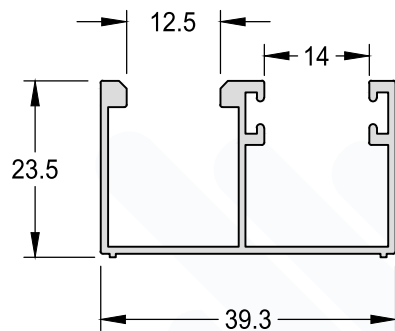
LT-042    0,369 kg/m

Encaixe: LT-023

**Tampa do Trilho - Vidro 10mm**

LT-023    0,069 Kg/m

Encaixe: LT-042/ LT-046/ LT-049

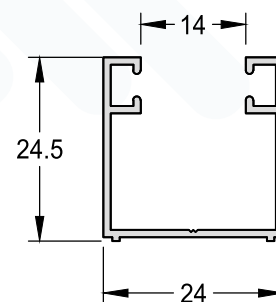
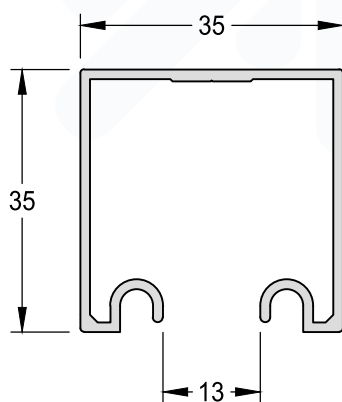


**Trilho Superior**

CX-1226    0,493 kg/m

**Trilho Inferior Simples**

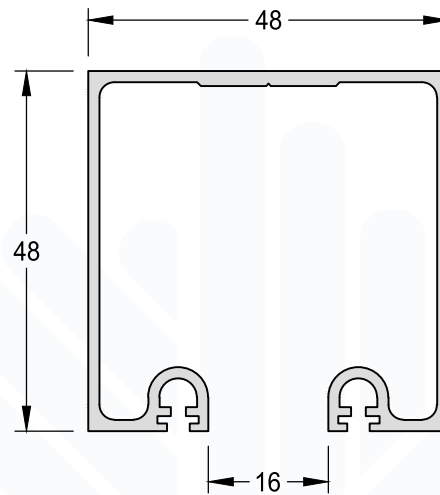
LT-017    0,248 kg/m



**Trilho Superior**

LT-051

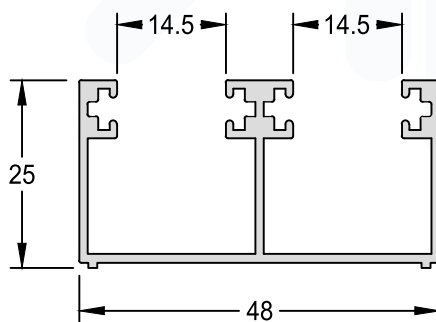
0,849 kg/m



**Trilho Inferior Duplo  
Vidro 10mm**

LT-043

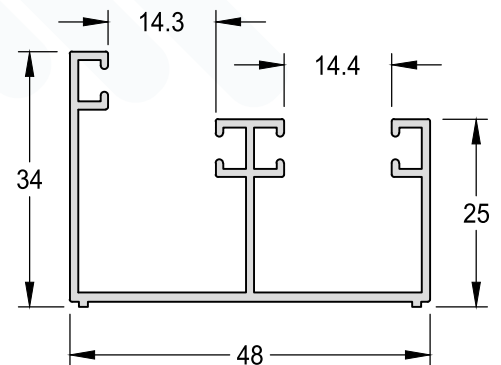
0,540 kg/m



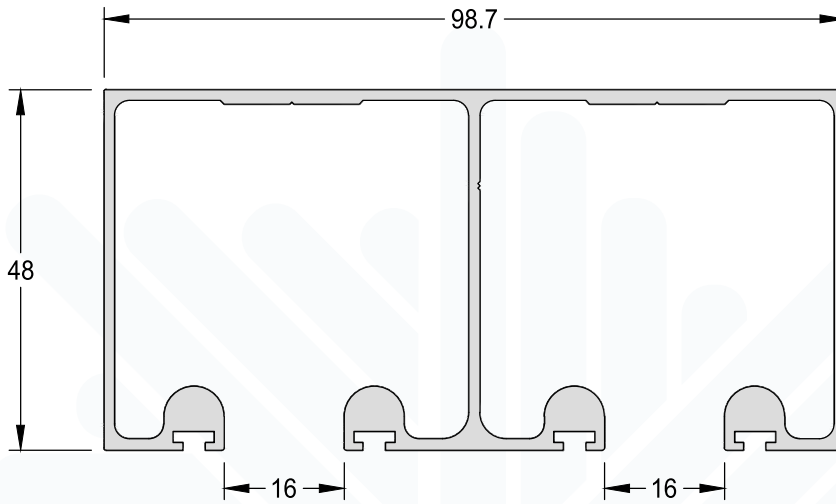
**Trilho Inferior Duplo  
Vidro 10mm**

LT-143

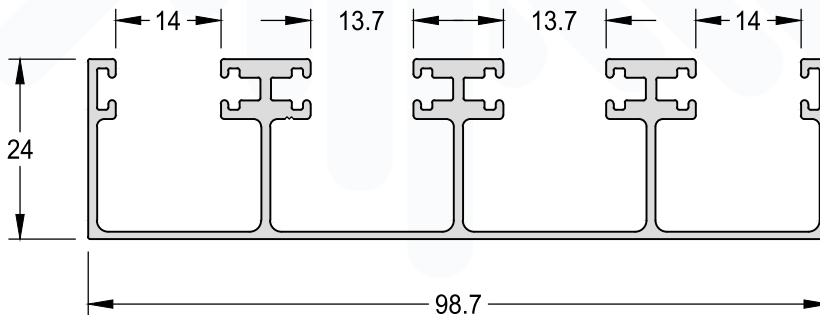
0,514 kg/m



**Trilho Superior**  
 LT-248    1,668 kg/m



**Trilho Inferior**  
 LT-266    1,079 kg/m

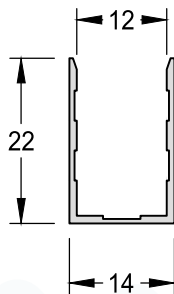


TEMPERADOS LINHA CAMBORIÚ  
 REV14



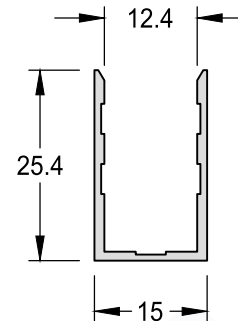
Arremate "U"

LT-040 0,131 kg/m



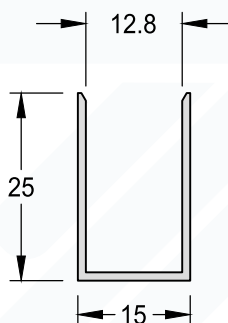
Arremate "U"

LT-060 0,195 kg/m



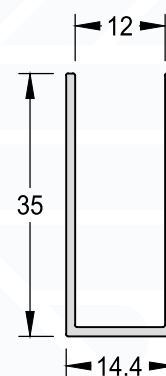
Arremate "U"

LT-061 0,186 kg/m



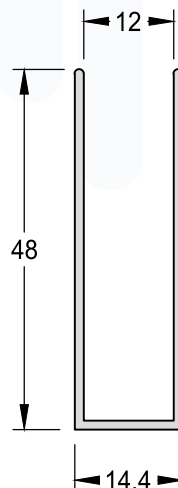
Arremate "U"

LT-029 0,266 kg/m



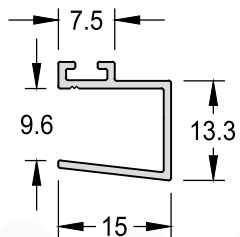
Arremate "U"

LT-028 0,350 kg/m



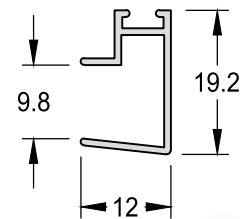
Arremate - Vidro 10mm

LT-072 0,133 kg/m



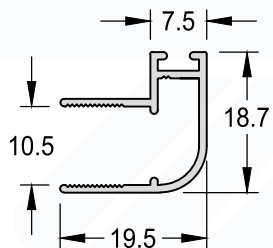
Arremate - Vidro 10mm

LT-026 0,122 kg/m



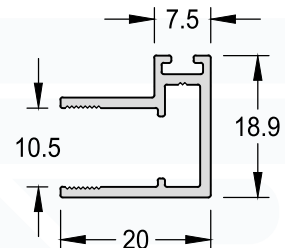
Arremate - Vidro 10mm

LT-251 0,166 kg/m



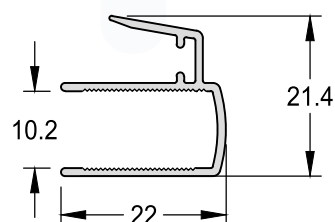
Arremate - Vidro 10mm

LT-015 0,237 kg/m

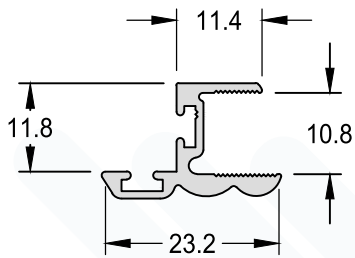


Mão de Amigo - Vidro 10mm

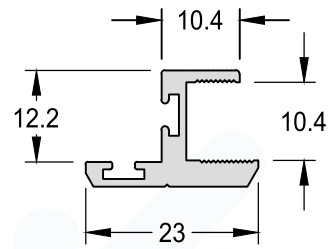
LT-253 0,202 kg/m



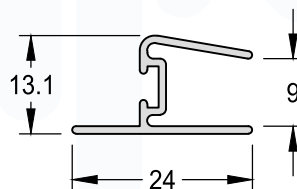
Arremate Central - Vidro  
10mm  
LT-209 0,239 kg/m



Arremate Central - Vidro  
10mm  
LT-052 0,282 kg/m

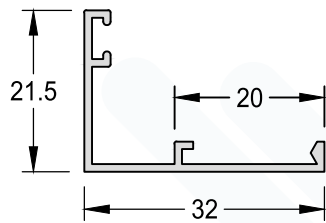


Arremate Central - Vidro  
10mm  
LT-027 0,152 kg/m



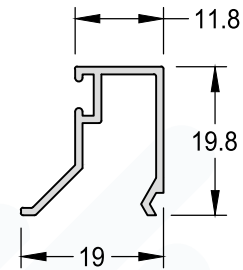
Base do Baguete

LT-036 0,184 kg/m



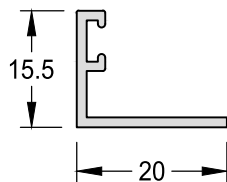
Baguete - Vidro 08mm e 10mm

LT-031 0,156 kg/m



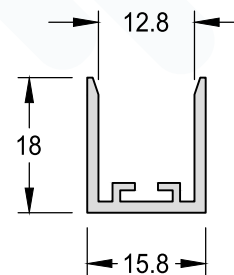
Guia

LT-058 0,142 kg/m



Guia Batente

LT-048 0,218 kg/m

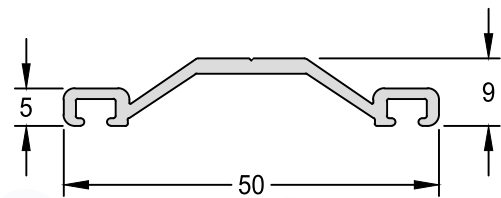
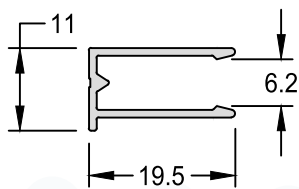


**Perfil Lateral Policarbonato**

CB-001    0,140 kg/m

**Cobertura P/Telha  
Policarbonato**

CB-003    0,309 kg/m





Administração  
Av. Marechal Deodoro, 335 - 3º andar  
Tubarão - SC - 88701-010

Indústria  
Rodovia SC 390, Km 10  
Termas da Guarda - Margem Direita  
Tubarão - SC - 88702-803

[www.aludim.com.br](http://www.aludim.com.br) | (48) 3626 - 4900